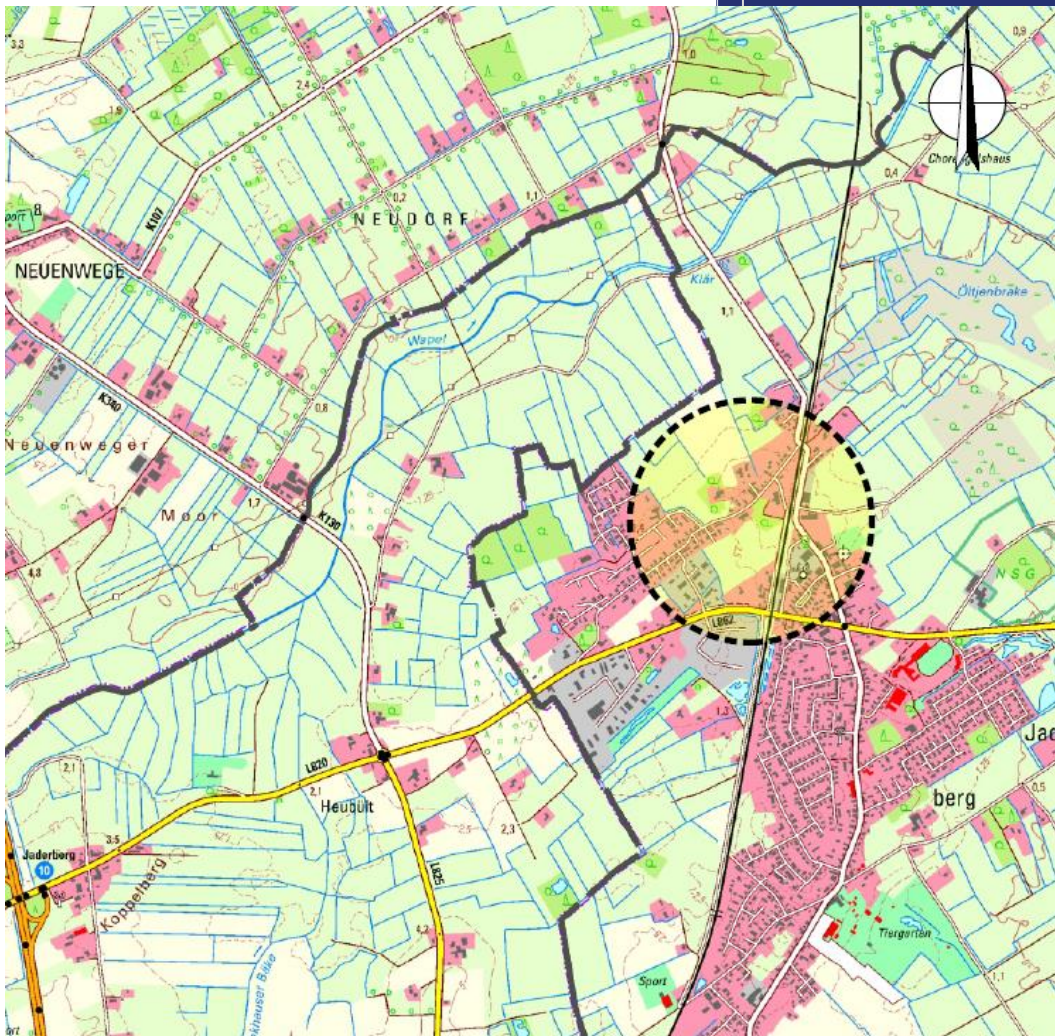


Verkehrsuntersuchung in der Gemeinde Jaderberg [1. Änderung]



Impressum

Auftraggeber

ILP GmbH
Bahnhofsallee 21A
26135 Oldenburg

Auftragnehmer



IRS – Ingenieurbüro Schütter, Schwerdhelm & Wolters PartG mbB – Beratende Ingenieure
Obernstraße 8
26316 Varel
www.i-rs.de

Projektnummer 0247

Bearbeitung M. Eng. Fabian Wolters (Projektleitung)
M. Eng. Resa Shahidi
Andrea Mehnert

Stand 15.05.2024

Hinweis

Bei planerischen Projekten gilt es, unterschiedliche Sichtweisen und Lebenssituationen von Frauen und Männern zu berücksichtigen. In der Wortwahl des Gutachtens werden deshalb bevorzugt geschlechtsneutrale Formulierungen oder beide Geschlechter gleichberechtigt verwendet. Wo dies aus Gründen der Lesbarkeit unterbleibt, sind ausdrücklich beide Geschlechter angesprochen.

INHALTSVERZEICHNIS

ABBILDUNGSVERZEICHNIS	1	
ABKÜRZUNGSVERZEICHNIS	1	
VERWENDETE RICHTLINIEN, EMPFEHLUNGEN, MERKBLÄTTER UND HINWEISE:	1	
1	EINLEITUNG.....	2
1.1	Situation	2
1.2	Aufgabenstellung	2
1.3	Untersuchungsgebiet.....	2
1.4	Untersuchungsmethodik	3
1.5	Unterlagen.....	3
2	BESTANDSSITUATION	4
2.1	Beschreibung des Quartiers.....	4
2.2	Straßenräumliche Situation	4
2.3	Verkehrsbelastungen	9
2.4	Unfallanalyse	11
2.5	Zusammenfassung der Bestandsanalyse	12
3	PROGNOSEZUSTAND 2038.....	13
3.1	Allgemeine Beschreibung des Vorhabens	13
3.2	Verkehrserzeugung- und Umlegung.....	13
3.2.1	Verkehrserzeugung	13
3.2.2	Umlegung der Verkehrserzeugung	14
4	LEISTUNGSFÄHIGKEITSBERECHNUNGEN.....	15
4.1	Knotenpunkt K1	15
4.2	Knotenpunkt K2.....	16
4.3	Knotenpunkt K3.....	17
5	FAZIT & EMPFEHLUNGEN.....	18
6	ZUSAMMENFASSUNG	21

Abbildungsverzeichnis

Abbildung 1: Raiffeisenstraße (L 862)	5
Abbildung 2: Rückstau des Verkehrs bei geschlossenem Bahnübergang	5
Abbildung 3: Vareler Straße (K 108)	6
Abbildung 4: Vareler Straße (K 108) Querungsstelle des nördlichen Knotenpunktarmes	6
Abbildung 5: Rückstau des Verkehrs bei geschlossenem Bahnübergang in K1 und K3	7
Abbildung 6: Gewerbestraße	7
Abbildung 7: Georgstraße (Bereich 1)	8
Abbildung 8: Georgstraße (Bereich 2)	9
Abbildung 9: Ausschnitt Unfalltypenkarte 2020 - 2022	11
Abbildung 10: Qualitätsstufen des Verkehrsablaufs	15

Abkürzungsverzeichnis

bspw.	beispielsweise	MIV	Motorisierter Individualverkehr
bzw.	beziehungsweise	Pkw	Personenkraftwagen
ca.	circa	Sph	Spitzenstunde des Verkehrs
d.h.	das heißt	Str.	Straße
EKL	Entwurfsklasse	StVO	Straßenverkehrsordnung
ggf.	gegebenenfalls	u.a.	unter anderem
h	Stunde	v.a.	vor allem
i.d.R.	in der Regel	vgl.	vergleiche
Kfz	Kraftfahrzeug	VwV-StVO	Verwaltungsvorschrift zur StVO
km	Kilometer	VZ	Verkehrszeichen
km/h	Kilometer / Stunde	V _{zul}	zulässige Höchstgeschwindigkeit
Lkw	Lastkraftwagen	WE	Wohneinheiten
LSA	Lichtsignalanlage	z.B.	zum Beispiel
m	Meter	z.T.	zum Teil

Verwendete Richtlinien, Empfehlungen, Merkblätter und Hinweise:

Forschungsgesellschaft für Straßen- und Verkehrswesen (FGSV):

- Handbuch für die Bemessung von Straßenverkehrsanlagen (HBS 2015); Ausgabe 2015
- Richtlinien für die Anlage von Stadtstraßen (RASt); Ausgabe 2006
- Richtlinien für integrierte Netzgestaltung (RIN); Ausgabe 2008
- Empfehlungen für Fußgängerverkehrsanlagen (EFA); Ausgabe 2002
- Empfehlungen für Radverkehrsanlagen (ERA); Ausgabe 2010
- Merkblatt zur Örtlichen Unfalluntersuchung in Unfallkommissionen (M UKo); Ausgabe 2012
- Hinweise zur Schätzung des Verkehrsaufkommens von Gebietstypen, Ausgabe 2006

Integration von Verkehrsplanung und räumlicher Planung – Abschätzung der Verkehrserzeugung,
Dietmar Bosserhoff, Hessisches Landesamt für Straßen und Verkehrswesen, Wiesbaden
2000

1 Einleitung

1.1 Situation

In der Gemeinde Jaderberg ist die Erweiterung eines Wohngebietes im Dreieck zwischen der Raiffeisenstraße (L 862), der Gewerbestraße und der Georgstraße, westlich der Bahntrasse Wilhelmshaven / Oldenburg in Planung. Die Erschließung des Wohngebietes soll über die Gewerbestraße stattfinden.

Das vorliegende Gutachten beinhaltet die erste Überarbeitung der bereits abgegebenen Verkehrsuntersuchung zu diesem B-Plan vom 09.06.2023.

1.2 Aufgabenstellung

Es soll untersucht werden, welche Mehrverkehre die Erweiterung des geplanten Wohngebietes (B-Plan Nr. 27) erwarten lässt und wie sich diese auf das erschließende Straßennetz auswirken. Im Bedarfsfall sollen Maßnahmen empfohlen werden, welche zur Realisierbarkeit des Vorhabens beitragen können. Die Prüfung der inneren Erschließung des B-Plans Nr. 27 nicht Bestandteil der vorliegenden Untersuchung.

Die durch den Auftraggeber gewünschte „erste Änderung“ wirkt sich größtenteils auf den Prognosefall 2039 aus. Die Verkehre werden ausschließlich über die Gewerbestraße an die Raiffeisenstraße (L 862) im Knotenpunkt K1 angebunden. Im Rahmen der zuvor gestellten Aufgabenstellung wurde auch eine Anbindung des Untersuchungsgebietes an die Georgstraße untersucht. Da diese Variante durch die „erste Änderung“ entfällt, entfallen auch die Prognosefälle für die Knotenpunkte K2 (Gewerbestraße / Georgstraße) und K3 (Vareler Straße (K 108) / Georgstraße). Die Bestandsbelastungen der Knotenpunkte K2 und K3 sind informativ weiterhin dargestellt, sind für die Betrachtung und Bewertung des Gebietes aber nicht bedeutsam.

1.3 Untersuchungsgebiet

Das Untersuchungsgebiet liegt in der Ortschaft Jaderberg in der Gemeinde Jade im Landkreis Wesermarsch (vgl. Anlage 1.1). Es wird südlich durch die Raiffeisenstraße (L 862) / Gewerbestraße sowie nördlich durch die Vareler Straße (K 108) / Georgstraße und im Osten durch die Bahntrasse Wilhelmshaven / Oldenburg begrenzt.

Zu vereinfachten Darstellung werden die Knotenpunkte im Untersuchungsgebiet (vgl. Anlage 1.2) wie folgt abgekürzt:

- K1: Raiffeisenstraße (L 862) / Gewerbestraße / An der Bahn
- K2: Gewerbestraße / Georgstraße
- K3: Vareler Straße (K 108) / Georgstraße

1.4 Untersuchungsmethodik

Es werden Knotenstromerhebungen an den **Knotenpunkten K1, K2 und K3** durchgeführt, um die Verkehrsbelastungen aller örtlich vorhandenen Fahrzeugarten zu ermitteln.

Auf der Basis zur Verfügung stehender Strukturdaten des Auftraggebers wird das zukünftige Verkehrsaufkommen, welches durch das Vorhaben induziert wird, abgeschätzt und auf das umgebende Straßennetz umgelegt.

Die straßenräumliche Situation entlang der Straßen und in den Knotenpunkten wird hinsichtlich der Verkehrssicherheit und Leistungsfähigkeit vor dem Hintergrund der Erweiterung des Wohngebietes sowie im Bestand für alle Verkehrsarten überprüft und bewertet. Erkannte Mängel werden konkret benannt und es werden Empfehlungen gegeben, wie die Verkehrsführung oder Entwicklung des Wohngebietes optimiert werden könnte.

1.5 Unterlagen

Für die Untersuchung standen folgende Unterlagen zur Verfügung:

- Gemeinde Jaderberg: Bebauungsplan Nr. 27
- Unfallauswertung PI Delmenhorst/Oldenburg-Land/Wesermarsch 2019 - 2021
- Geofachdaten der Niedersächsischen Landesbehörde für Straßenbau und Verkehr (NLStBV)

2 Bestandssituation

2.1 Beschreibung des Quartiers

Die Anbindung des Untersuchungsgebietes ist über die Gewerbestraße gegeben, die am Knotenpunkt K1 an das klassifizierte Straßennetz anschließt.

Das Bestandsquartier ist überwiegend durch Wohnnutzung geprägt. Entlang der Gewerbestraße bestehen einige Unternehmen aus den Bereichen Logistik, Bau und Kfz-Handel, die tendenziell weniger Verkehr erwarten lassen. Die Versorgungseinrichtungen für den täglichen und periodischen Bedarf sowie weitere Gewerbe- und Einzelhandelsbetriebe sind im Zentrum von Jaderberg angesiedelt, die vom Untersuchungsgebiet über die Gewerbestraße und weiter die Raiffeisenstraße (L 862) erreichbar sind.

Die Durchfahrt der gesamten Achse Gewerbestraße / Georgstraße ist nur für Radverkehr und Anlieger freigegeben. Andere Verkehre dürfen von Norden kommend nur bis zum Bahnhof und von Süden kommend bis in den Wendehammer der Gewerbestraße bzw. zukünftig auch bis in das im B-Plan Nr. 27 dargestellte Gebiet fahren. Die Georgstraße und die Gewerbestraße sammeln die Verkehre des Quartiers und binden diese an das übergeordnete Straßennetz an.

2.2 Straßenräumliche Situation

Auf Basis der Richtlinien für die Anlage von Stadtstraßen (RASt) lassen sich verschiedene Straßentypen durch charakteristische Merkmale unterscheiden. Hierbei lassen sich die Straßenräume in Wohngebieten i.d.R. den innerhalb den RAST definierten Entwurfssituationen eines Wohnweges, einer Wohnstraße oder einer Sammelstraße zuordnen. Häufig lassen sich die Entwurfssituationen in Altbeständen nicht klar abgrenzen und es vermischen sich Merkmale verschiedener Straßentypen.

Das Untersuchungsgebiet ist über die Gewerbestraße angebunden. Die Gewerbestraße hat eine Sammel- und Erschließungsfunktion im Untersuchungsgebiet. Mit Ausnahme des südlichen Teils der Gewerbestraße (Wendehammer bis L 862) ist das unmittelbare Untersuchungsgebiet als Tempo-30-Zone ausgewiesen.

Das vorhandene Verkehrsnetz im Untersuchungsgebiet wird in Anlage 2 dargestellt und im Folgenden detailliert erläutert.

Die **Raiffeisenstraße (L 862)** (vgl. Abbildung 1) ist als Landesstraße klassifiziert und führt in Verlängerung weiterer klassifizierter Straßen von Westerstede (A 28) bis in die Wesermarsch. Sie befindet sich im Untersuchungsgebiet innerorts, jedoch außerhalb der straßenrechtlichen Ortsdurchfahrt. Sie kann aufgrund ihrer regionalen bis überregionalen Verbindungsfunktion und Lage im Untersuchungsgebiet der Kategoriengruppe VS II/III zugeordnet werden.

Das Ortseingangsschild Jaderberg befindet sich ca. 40 m südwestlich vom Knotenpunkt K1.

Abbildung 1: Raiffeisenstraße (L 862)

Quelle: Fotos IRS

Die Raiffeisenstraße (L 862) weist eine Fahrbahnbreite von ca. 6,50 m auf. Die durchgehende südliche Nebenanlage besitzt eine Breite von ca. 2,00 m und ist durch einen 1,50 m breiten Sicherheits-trennstreifen von der Fahrbahn abgetrennt und als gemeinsamer Geh- und Radweg (VZ 240) im Zwei-richtungsverkehr, mit dem Zusatzzeichen „Mofas frei“ benutzungspflichtig ausgewiesen. Die nördliche Nebenanlage ist bis etwa 200 m östlich des Knotenpunktes K1 ca. 6,00 m von der Fahrbahn abgesetzt und als unbefestigter Gehweg (VZ 239) mit dem Zusatzzeichen „Radverkehr frei“ beschildert. Anschließend bestehen in Richtung des Ortszentrums beidseitige Nebenanlagen, wobei die Ausweisung keinem einheitlichen Schema folgt: Grundsätzlich ist die südliche Nebenanlage durchgehend in beiden Richtungen benutzungspflichtig ausgewiesen. Abschnittsweise ist auch die nördliche Nebenanlage in Fahrtrichtung rechts benutzungspflichtig ausgewiesen.

Der Knotenpunkt K1 **Raiffeisenstraße (L 862) / Gewerbestraße / An der Bahn**, welcher den südlichen Übergabepunkt des Untersuchungsgebietes bildet, besitzt entlang der Landesstraße Linksabbiegestreifen und am östlichen Knotenpunktarm des Knotenpunktes ist eine Fußgänger-LSA als Dunkelampel vorhanden. Durch den etwa 270 m östlich gelegenen beschränkten Bahnübergang kommt es zur Hauptverkehrszeit zu Rückstaus, die sich in Richtung K1 ausdehnen. Im Rahmen der Erhebung kam es aber zu keiner direkten Beeinflussung des Knotenpunktes. Inwieweit es zu Abkürzungsverkehren über K2 zu K3 infolge des geschlossenen Bahnübergangs kommt, kann nicht zuverlässig abgeschätzt werden (vgl. Abbildung 2).

Abbildung 2: Rückstau des Verkehrs bei geschlossenem Bahnübergang

Quelle: Fotos IRS

Die **Vareler Straße (K 108)** (vgl. Abbildung 3) ist als Kreisstraße klassifiziert, die im Norden an die B 437 anschließt und im Süden in die Raiffeisenstraße (L 862) mündet. Sie befindet sich im Untersuchungsgebiet verkehrsrechtlich und straßenrechtlich innerorts und kann aufgrund ihrer regionalen Verbindungsfunktion und Lage im Untersuchungsgebiet der Kategoriengruppe HS III zugeordnet werden.

Abbildung 3: Vareler Straße (K 108)



Quelle: Fotos IRS

Die Vareler Straße (K 108) weist eine Fahrbahnbreite von ca. 6,00 m auf und ist als Vorfahrtsstraße beschildert. Die durchgehende östliche Nebenanlage besitzt eine Breite von ca. 1,50 m, ist durch einen ca. 1,50 m breiten Sicherheitstrennstreifen von der Fahrbahn abgetrennt und als gemeinsamer Geh- und Radweg (VZ 240) im Zweirichtungsverkehr benutzungspflichtig ausgewiesen. Bis zu einer Entfernung von ca. 150 m verläuft die Nebenanlage nördlich des Knotenpunktes K3 auf einem Hochbord und einem befestigten Sicherheitstrennstreifen von ca. 0,75 m.

Durch den Knotenpunkt K3 **Vareler Straße (K 108) / Georgstraße**, welcher den nördlichen Übergabepunkt des Untersuchungsgebietes bildet, verläuft die Bahntrasse Wilhelmshaven / Oldenburg, die durch einen Bahnübergang (BÜ) gesichert ist. Die Überführung für Fußgänger und Radfahrer erfolgt abgesetzt, aber höhengleich auf der nördlichen Seite des Bahnüberganges. Im weiteren Verlauf führt die Überführung für den Fuß- und Radverkehr über den nördlichen Knotenpunktarm der Vareler Straße (K 108). An dieser Stelle ist die Einsehbarkeit der Fahrbahn für Personen, welche die Fahrbahn in Richtung Bahnübergang queren möchten, durch Bewuchs am Fahrbahnrand erst nach Betreten der Fahrbahn gegeben (vgl. Abbildung 4).

Abbildung 4: Vareler Straße (K 108) Querungsstelle des nördlichen Knotenpunktarmes



Quelle: Fotos IRS

Des Weiteren kommt es am Knotenpunkt K3 durch den Rückstau und die damit verbundene erhöhte Wartezeit zu Überholmanövern von mehreren stehenden Kraftfahrzeugen im Gegenverkehr, ohne Sicht auf den entgegenkommenden Verkehr (vgl. Abbildung 5).

Abbildung 5: Rückstau des Verkehrs bei geschlossenem Bahnübergang in K1 und K3



Quelle: Fotos IRS

Darüber hinaus ist der Warteraum (kein Linksabbiegestreifen vorhanden) zum Linksabbiegen für den MIV aus Richtung des östlichen Knotenpunktarmes der Vareler Straße (K 108) eher unübersichtlich gestaltet und kann den linksabbiegenden MIV aufgrund des Wartens auf den Bahnschienen unter Druck setzen, kleinere Lücken zum Linksabbiegen zu nutzen. Andererseits ist der entgegenkommende Hauptstrom nur sehr schwach belastet. Die Situation ist daher insbesondere nach Schrankenschließzeiten zu erwarten, ist aber innerhalb der Videoauswertung nicht aufgetreten.

Die **Gewerbestraße** (vgl. Abbildung 6) verbindet die Raiffeisenstraße (L 862) mit der Georgstraße. Sie befindet sich im Untersuchungsgebiet innerorts und gliedert sich in einen nördlichen und einen südlichen Abschnitt.

Abbildung 6: Gewerbestraße



Quelle: Fotos IRS

Die Gewerbestraße kann im **südlichen Bereich** zwischen dem Knotenpunkt K1 und dem Beginn der Tempo-30-Zone gemäß den RASt als Gewerbestraße eingeordnet werden (ES IV). Sie weist eine Querschnittsbreite von ca. 5,50 m auf. In diesem Bereich ist auf östlicher Seite ein Gehweg mit einer Breite von ca. 1,50 m vorhanden. Zwischen dem Gehweg und der Fahrbahn ist ein ca. 1,80 m breiter Parkstreifen vorhanden, der von Baumscheiben unterbrochen wird. Auf Höhe des Wendehammers ist der Parkstreifen als Haltestelle für den Schulbusverkehr Route 432 in Richtung Jaderberg (Schulzentrum) ausgewiesen.

Der **nördliche Abschnitt** der Gewerbestraße entspricht in der Gestaltung eines Wohnweges (ES V). In Verlängerung der Georgstraße übernimmt sie jedoch auch eine Sammelfunktion der Verkehre des Quartiers. Die Fahrbahn weist eine Breite von ca. 3,60 m auf. Auf der östlichen Seite der Fahrbahn ist eine eingefärbte, höhengleiche Führung der Fußgänger und Radfahrer in einer Breite von ca. 1,40 m vorhanden, die als gemeinsamer Geh-/Radweg in beide Fahrtrichtungen benutzungspflichtig beschildert ist. Diese Beschilderung ist innerhalb einer Tempo-30-Zone nach StVO § 45 Abs. 1c nicht zulässig und kann darüber hinaus als konfliktträchtig bewertet werden, weil Radfahrende in Richtung Süden auf der linken Seite als „Geisterradler“ fahren müssen. In Anbetracht der schmalen „Hauptfahrbahn“ muss jedoch damit gerechnet werden, dass auch Kfz die Nebenanlage mitbenutzen. Die Kombination aus der vorhandenen Querschnittsbreite mit der schlechten Einsehbarkeit des Kurvenbereiches im nördlichen Abschnitt der Gewerbestraße stellt ein erhöhtes Konfliktpotenzial zwischen den Verkehrsteilnehmenden dar. Aus Richtung Süden besteht eine Zufahrtbeschränkung für Fahrzeuge aller Art, mit der Ausnahme von Anliegern und Radfahrenden (VZ 250 +1020-12). Weiterhin besteht ein Durchfahrverbot für Fahrzeuge über 3,5t und ein Durchfahrverbot für Fahrzeuge mit mehr als 5 Tonnen Gesamtlast.

Die **Georgstraße** (vgl. Abbildung 7: Georgstraße (Bereich 1)) lässt sich als Sammelstraße einordnen und verbindet die Gewerbestraße mit der Vareler Straße (K 108). Sie befindet sich im Untersuchungsgebiet innerorts und kann aufgrund ihrer Verbindungsfunktion sowie der Lage im Untersuchungsgebiet der Kategoriengruppe ES IV nach RASt zugeordnet werden.

Abbildung 7: Georgstraße (Bereich 1)



Quelle: Fotos IRS

Die Georgstraße charakterisiert sich durch zwei Bereiche, die jeweils als Tempo-30-Zone beschildert sind:

Der **erste Bereich** beginnt an dem Knotenpunkt K3 und verläuft entlang des Straßenzuges in südlicher Richtung bis zur Hausnummer elf. In diesem Abschnitt weist die Georgstraße eine variierende Fahrbahnbreite von ca. 3,60 m bis 4,00 m auf. Beidseitig sind weder Nebenanlagen noch befestigte Ausweichstellen vorhanden. Die Gestaltung des Straßenabschnittes lässt auf wenig Durchgangsverkehr schließen (Abbildung 7).

In diesem Bereich lässt sich anhand der ausgefahrenen Fahrbahnränder erkennen, dass die Fahrbahn für den Begegnungsfall PKW / PKW nicht ausreicht. Die RASt weisen für Sammelstraßen u.a. auf charakteristische Querschnittsbreiten von >4,50 m hin, die den Begegnungsfall zwischen PKW ermöglichen.

Der **zweite Bereich** schließt an der Georgstraße auf Höhe der Hausnummer elf an und verläuft entlang des Straßenzuges bis zum Knotenpunkt K2. In diesem Bereich weist die Fahrbahn eine Breite von ca. 3,20 m auf. Südlich der Fahrbahn ist ein Gehweg mit einer Breite von ca. 1,20 m vorhanden, der durch einen ca. 2,10 m breiten Sicherheitstrennstreifen in Form eines befestigten Grünstreifens von der Fahrbahn abgetrennt ist. Zwischen den Grundstückszufahrten wird der Grünstreifen als unbefestigter Parkstreifen genutzt. Vor dem Hintergrund der verbleibenden Fahrgassenbreite kann es hier zu Beeinträchtigungen im Verkehrsablauf kommen, wenn sehr breite Fahrzeuge wie landwirtschaftliche Verkehre an parkenden Autos vorbeifahren wollen. Auch der Begegnungsfall Rad – Pkw ist neben parkenden Fahrzeugen nicht bzw. nur sehr knapp und ohne Sicherheitsabstand zum parkenden Kfz möglich. Der Radverkehr wird auf der Fahrbahn geführt (Abbildung 8).

Abbildung 8: Georgstraße (Bereich 2)



Quelle: Fotos IRS

2.3 Verkehrsbelastungen

Als Basis für die verkehrstechnischen Untersuchungen wurde für die **Knotenpunkte K1, K2 und K3** am Dienstag, den 21.03.2023, Knotenstromerhebungen in der Zeit von 00.00 Uhr bis 24.00 Uhr durchgeführt. Die Ergebnisse der Knotenstromerhebungen sind den Anlagen 3.1.1 und 3.3.2 zu entnehmen.

Knotenpunkt K1:

Der **Knotenpunkt K1** weist im westlichen Querschnitt der **Raiffeisenstraße (L 862)** eine Belastung

von ca. 7.260 Kfz/24h auf. Im Osten wird der Querschnitt mit ca. 7.050 Kfz/24h befahren. Die **Gewerbestraße** ist im Querschnitt mit ca. 1.310 Kfz/24h und der Straßenzug **An der Bahn** mit ca. 1.400 Kfz/24h belastet. Die Hauptlast der Verkehre im Knotenpunkt folgt erwartungsgemäß der Raiffeisenstraße (L 862). Die Richtungsbelastungen der Knotenäste stellen sich über den gesamten Tag jeweils in ähnlicher Höhe ein.

Die erhobene **Hauptverkehrszeit, die Spitzenstunde (Sph)** des Verkehrs liegt an K1 zwischen 16:15 Uhr und 17:15 Uhr. Die Verkehrsbelastungen stellen sich in der Spitzenstunde am Knotenpunkt K1 so dar, dass die Raiffeisenstraße (L 862) in östlicher Fahrtrichtung mit ca. 320 Kfz/h und in westlicher Fahrtrichtung mit ca. 300 Kfz/h ähnlich stark belastet ist. Von der Gewerbestraße biegen in der Spitzenstunde 25 Kfz in Richtung Westen und 15 Kfz in Richtung Osten in die Raiffeisenstraße (L 862) ein. Aus Richtung Westen biegen in der Spitzenstunde ca. 55 Kfz von der Raiffeisenstraße (L 862) links, aus Richtung Osten ca. 25 Kfz rechts in die Gewerbestraße ab. Insgesamt fahren in der Spitzenstunde ca. 60 Kfz/h vom Knotenpunkt in die Sackgasse An der Bahn ein, wovon 29 Kfz aus Richtung Westen, 9 Kfz aus Richtung Norden und 23 Kfz aus Richtung Osten kommen. Aus der Sackgasse fahren 24 Kfz/h in die Raiffeisenstraße (L 862) Richtung Westen, 32 Kfz/h in Richtung Osten und 6 Kfz in Richtung Norden.

Knotenpunkt K2:

Der **Knotenpunkt K2** weist im westlichen Abschnitt der **Georgstraße** eine Belastung von ca. 360 Kfz/24h auf. Im Osten wird die Georgstraße von ca. 880 Kfz/24h befahren. Die **Gewerbestraße** ist mit ca. 1.080 Kfz/24h belastet. Die Belastung ist geringer belastet als an K1. Da sich zwischen den Erhebungsstandorten mehrere gewerbliche Quellen und Ziele befinden, kann vermutet werden, dass sich diese Differenzen auch aus den Quell- und Zielverkehren ergeben. Aus den Knotenstrombelastungen geht hervor, dass die Hauptlast der Fahrtrichtung Gewerbestraße / Georgstraße (Ost) folgt. Die Richtungsbelastungen der Gewerbestraße und der Georgstraße stellen sich über 24h sehr ähnlich belastet dar.

Die erhobene **Hauptverkehrszeit, die Spitzenstunde (Sph)** des Verkehrs, liegt auf Basis der Verkehrserhebungen an K2 zwischen 16:45 Uhr und 17:45 Uhr (ca. 80 – 100 Kfz/h).

Knotenpunkt K3:

Der **Knotenpunkt K3** weist im nördlichen Querschnitt der **Vareler Straße (K 108)** eine Belastung von ca. 1.960 Kfz/24h auf. Im Osten wird der Querschnitt von ca. 2.110 Kfz/24h befahren. Die **Georgstraße** ist mit ca. 830 Kfz/24h belastet. Der überwiegende Anteil der Verkehre folgt erwartungsgemäß der K 108. Die Richtungsbelastungen sind über den gesamten Tag wie an den weiteren Knotenpunkt ähnlich ausgeprägt.

Die erhobene **Hauptverkehrszeit, die Spitzenstunde (Sph)** des Verkehrs liegt auf Basis der Verkehrserhebungen an K3 zwischen 07:15 Uhr und 08:15 Uhr. Die Verkehrsbelastungen stellen sich in der Spitzenstunde am Knotenpunkt K3 so dar, dass die Vareler Straße (K 108) in nördlicher Fahrtrichtung mit ca. 150 Kfz/h und in östlicher Fahrtrichtung mit ca. 195 Kfz/h leicht unterschiedlich stark belastet ist. Von der Georgstraße biegen in der Spitzenstunde 15 Kfz in Richtung Norden und 45 Kfz in

Richtung Osten in die Vareler Straße (K 108) ein. Aus dem nördlichen Knotenpunktarm der K 108 biegen in der Spitzenstunde ca. 15 Kfz in die Georgstraße ab. Aus dem östlichen Bereich der K 108 bogen in der Spitzenstunde 25 Kfz in die Georgstraße ab.

2.4 Unfallanalyse

Die Betrachtung des Unfallgeschehens ist zur Beurteilung der Planungen im Zusammenhang mit der vorliegenden Bestandssituation ein wichtiger Bestandteil, um im Rahmen der Planungen möglicherweise bestehende infrastrukturelle Mängel in Bezug auf die Verkehrssicherheit beheben bzw. vermeiden zu können. Beispielsweise lassen viele Unfälle in der Hauptverkehrszeit evtl. auf eine eingeschränkte Leistungsfähigkeit eines Knotenpunktes schließen und viele Unfälle in der Dämmerung bzw. Dunkelheit können auf eine verbesserungswürdige Beleuchtung hinweisen.

Gemäß dem Merkblatt zur Örtlichen Unfalluntersuchung in Unfallkommissionen (M Uko) ist für die Beurteilung von Unfallhäufungsstellen (UHS) **innerorts** für Knotenpunkte die Unfallhäufigkeit innerhalb der 1-Jahres-Karte (1-JK) und / oder der 3-Jahres-Karte mit Personenschäden (3-JK_{U(P)}) maßgebend. Für die 1-JK beträgt der Grenzwert für eine UHS 5 Unfälle gleichen Unfalltyps. Der Grenzwert für eine UHS in der 3-JK beträgt 5 Unfälle mit Personenschaden, unabhängig vom Unfalltyp.

Auswertung

Um Aussagen zum Unfallgeschehen im Untersuchungsgebiet treffen zu können, wurde eine Unfallfallauswertung der drei vollständigen Jahre 2020 – 2022 sowie dem vorliegenden Stand des Jahres 2023 bei der zuständigen Polizeiinspektion Delmenhorst / Oldenburg-Land / Wesermarsch angefordert. Das Unfallgeschehen für das Untersuchungsgebiet wurde ausgewertet und analysiert. Die Unfälle im Untersuchungsgebiet sind in der Abbildung 9 dargestellt.

Abbildung 9: Ausschnitt Unfalltypenkarte 2020 - 2022



Quelle: PI Delmenhorst / Oldenburg-Land / Wesermarsch

Im untersuchten Zeitraum wurde im Untersuchungsgebiet insgesamt ein Unfall durch die Polizei aufgenommen. Der Unfall fand zu am Freitag, den 09. April 2021 um 11:42 Uhr bei trockener Fahrbahn in der Raiffeisenstraße statt. Es kam zu einer Schwerverletzten und einer leicht verletzten Person. Eine Person befuhr die Gewerbestraße mit dem Kfz und wollte die Raiffeisenstraße (L 862) in Richtung An der Bahn kreuzen, wobei sie das von rechts kommende, vorfahrtberechtigte Kfz übersah, welches die Raiffeisenstraße gemäß des Unfallberichtes „mutmaßlich mit überhöhter Geschwindigkeit befuhr“. In Bezug auf die überhöhte Geschwindigkeit könnte auch die Nähe zum Ortseingang ursächlich sein. Insgesamt ist das Unfallgeschehen als unauffällig zu bewerten. Es bestehen keine Unfallhäufungsstellen im Untersuchungsgebiet. Auf Basis der Unfallauswertung scheinen keine unmittelbar unfallbegünstigenden Infrastrukturmängel vorzuliegen.

2.5 Zusammenfassung der Bestandsanalyse

Die Bestandsanalyse zeigt auf, dass die Verkehrsbelastungen im Untersuchungsgebiet grundsätzlich den Straßenkategorien entsprechen. Die Verkehrsbelastungen der Gewerbestraße stellen sich als niedrig dar und sind vor allem im Zusammenhang mit den Quell- und Zielverkehren der Wohnbebauung zu sehen. Für die vorliegende straßenräumliche Situation sind diese als üblich und verträglich zu bewerten.

Die nördliche Gewerbestraße stellt sich aufgrund der Gestaltung in Form der Trennung des Kfz- vom Fuß- und Radverkehr im Zusammenhang mit der schmalen Fahrbahn und Uneinsichtigkeit des Bereiches als potenziell konfliktträchtig dar.

In Zusammenhang mit dem am nördlichen Rand des Untersuchungsgebietes liegenden Bahnhof kann von einer gewissen Zahl an Durchgangsverkehren ausgegangen werden, die jedoch nicht näher quantifiziert werden können und in Anbetracht der insgesamt niedrigen Verkehrsbelastungen eher unproblematisch bewertet werden können.

Die gefahrenen Geschwindigkeiten im Untersuchungsgebiet werden auf Basis der Bestandsaufnahme vor Ort als angemessen eingeschätzt, wobei diese Einschätzung lediglich einen kurzzeitig aufgenommenen Eindruck widerspiegelt. Messungen wurden nicht durchgeführt.

Die Unfallsituation im Untersuchungsgebiet inklusive der anbindenden Knotenpunkte ist als unauffällig zu bewerten.

3 Prognosezustand 2038

3.1 Allgemeine Beschreibung des Vorhabens

Die ILP GmbH beabsichtigt die Erweiterung eines Wohngebietes an der Raiffeisenstraße (L 862), der Gewerbestraße und der Georgstraße, westlich der Bahntrasse Wilhelmshaven / Oldenburg mit Anbindung an die Gewerbestraße. Die Entwicklungsfläche besitzt eine Größe von ca. 5,9 ha und wird nach dem Bebauungsplan Nr. 27 voraussichtlich mit 24 Doppelhäusern und 3 Mehrfamilienhäusern bebaut, wodurch insgesamt ca. 72 Wohneinheiten entstehen.

3.2 Verkehrserzeugung- und Umlegung

Die zu erwartenden Verkehre im Zuge der Realisierung der Entwicklungsflächen werden überschlägig berechnet. Dies geschieht mit Hilfe des Programms Ver_Bau¹, welches auf aktuellen statistischen Werten sowie Erfahrungswerten ähnlicher Vorhaben basiert. Die Umlegung der neu entstehenden Verkehre auf das Bestandsnetz wird auf Basis des vorhandenen Verkehrsnetzes, der erhobenen Knotenströme an den Knotenpunkten sowie von Erreichbarkeiten der wichtigen Quell- und Zielpunkte für die dargestellten Prognosefälle vorgenommen.

Die Zusammenfassung der Verkehrserzeugung und -umlegung inkl. der Knotenströme des Prognosefalls für die jeweilige Spitzenstunde (vormittäglich oder nachmittäglich) wird in der Anlage 4 dargestellt. Die zeitlich um teilweise um bis zu einer Stunde differierenden Spitzenstunden der Bestandserhebung und der neu erzeugten Verkehre werden überlagert, um mögliche tagesabhängige Schwankungen der Hauptverkehrszeiten aufzufangen.

3.2.1 Verkehrserzeugung

Für die Verkehrserzeugung des geplanten **Wohngebietes** wird die Anzahl der Wohneinheiten, bestehend aus 24 DH und 3 MFH, entsprechend den Änderungen durch den Architektenvorschlag im Bebauungsplans Nr. 27 mit 72 WE angenommen². Hierbei wird eine theoretisch mögliche Maximalauslastung der potenziell, gemäß Bebauungsplan bebaubaren Fläche nicht berücksichtigt, was dem üblichen Vorgehen entspricht. Daraus ergibt sich bei einer angenommenen Einwohnerzahl von 3,5-4,0 EW je WE die voraussichtliche Einwohnerzahl von ca. 250 – 260 EW, was der unteren zu erwartenden Bandbreite entspricht.

In neueren Wohngebieten sind statistisch ca. 3,5 - 4,0 Wege je EW am Tag zu erwarten. Für die Wege, die ausschließlich außerhalb des Untersuchungsgebietes stattfinden, z.B. von der Arbeit zum Einkauf, wurde ein mittlerer Wert von 15 % angenommen. Der Anteil des motorisierten Individualverkehrs (MIV) aller Wege liegt in Allgemeinen Wohngebieten zwischen 30 - 70 %. Für das untersuchte Vorhaben wurde der MIV-Anteil aufgrund der Lage im ländlichen Raum mit 70 - 90 % angenommen. Der Pkw-

¹ Dr. Bosserhoff: Abschätzung des Verkehrsaufkommens durch Vorhaben der Bauleitplanung (Version 2022)

² Präsentation zur Prüfung des Architektenvorschlages zur Gebietsentwicklung - Stand: 05/2022

Besetzungsgrad wurde mit durchschnittlich 1,3 Personen je Pkw angenommen. Darüber hinaus wurde zur Berücksichtigung von Besucherverkehren ein Zuschlag von 5 % aller mit den Wohneinheiten verbundenen Fahrten mit einem MIV-Anteil von 70 - 90% und einem Pkw-Besetzungsgrad von 1,3 angenommen. Weiterhin wurden die auftretenden gebietsbezogenen Lkw-Fahrten (z.B. Anlieferungen und Müllabfuhr) mit 0,05 Fahrten / EW / Tag angenommen.

Anhand der Berechnungen der Verkehrserzeugung ergeben sich in Summe ca. 506 Kfz-Fahrten / 24h, die durch das geplante Wohngebiet täglich neu erzeugt werden und sich zu jeweils 50 % dem Quell- und Zielverkehr zuordnen lassen. In der vormittäglichen Spitzenstunde (07.00 - 08.00 Uhr) ergeben sich im Quellverkehr ca. 41 Kfz-Fahrten und ca. 3 Kfz-Fahrten im Zielverkehr. In der nachmittäglichen Spitzenstunde (17.00 - 18.00 Uhr) ergeben sich im Quellverkehr ca. 11 Kfz-Fahrten sowie ca. 32 Kfz-Fahrten im Zielverkehr.

3.2.2 Umlegung der Verkehrserzeugung

Das Zentrum von Jaderberg im Südosten ist über die Verbindung Gewerbestraße / Raiffeisenstraße (L 862) zu erreichen. Des Weiteren sind über die Raiffeisenstraße (L 862) auch die überregionalen Ziele wie z.B. Wilhelmshaven, Oldenburg, Varel, Brake und Westerstede zu erreichen. Die geplante Erweiterung des Quartiers findet relativ zentral in dem vorhandenen Quartier statt. Somit kann von einer Verteilung ausgegangen werden, die sich an den vorhandenen Knotenströmen des Knotenpunktes K1 (Raiffeisenstraße (L 862) / Gewerbestraße orientiert.

Demnach verteilen sich die Verkehre am Knotenpunkt K1 voraussichtlich leicht überwiegend (ca. 60%) in Richtung der Raiffeisenstraße (L 862) in Fahrtrichtung West

Die weiteren ca. 40% der neu entstehenden Verkehre werden entlang der Raiffeisenstraße (L 832) in Fahrtrichtung Osten angenommen.

Die Ergebnisse der Verkehrserzeugung und -umlegung zeigen die größten Veränderungen auf der Gewerbestraße gemessen an der relativen Belastung zum Bestand.

4 Leistungsfähigkeitsberechnungen

Die Betrachtung der Leistungsfähigkeit für die untersuchten Knotenpunkte K1 bis K3 werden auf Grundlage der ermittelten Spitzenstunde des Verkehrs durchgeführt. Als Resultat der Leistungsfähigkeitsberechnungen werden verschiedene verkehrstechnische Kenngrößen ermittelt, z.B. mittlere Warte- oder Verlustzeiten oder wie weit sich in einzelnen Strömen bzw. Fahrstreifen die Kfz zurückstauen (können). Die in den folgenden Kapiteln beschriebenen Leistungsfähigkeitsberechnungen basieren auf der mittleren Wartezeit. Vergleichbar mit dem Schulnotensystem werden den erreichten Verkehrsverhältnissen auf Basis der mittleren Wartezeiten Qualitätsstufen zugeordnet, die sogenannten **Qualitätsstufen des Verkehrsablaufs** (QSV) (vgl. Abbildung 10). Die Leistungsfähigkeitsberechnungen werden mit Hilfe des Programms KNOSIMO durchgeführt, bei dem die Knotenströme auf Basis der Berechnungsverfahren des HBS 2015 simuliert werden, um möglichst realitätsnahe Ergebnisse zu erhalten.

Die QSV A wird dabei für den bestmöglichen Verkehrsfluss vergeben. Bis einschließlich der Qualitätsstufe D wird von einer mindestens ausreichenden Verkehrsqualität ausgegangen. Die Stufen E und F zeigen an, dass die Verkehrsanlage an die Grenze ihrer Funktionalität und Leistungsfähigkeit gelangt bzw. über die vorhandene Kapazität hinaus belastet wird. Angestrebt wird i.d.R. mindestens die Qualitätsstufe D, wobei sich kein gesetzlicher Handlungsbedarf aus einer schlechteren Bewertung ergibt.

Abbildung 10: Qualitätsstufen des Verkehrsablaufs

QSV	Knotenpunkte ohne LSA
	mittlere Wartezeit t_w [s]
A	≤ 10
B	≤ 20
C	≤ 30
D	≤ 45
E	> 45
F	Die QSV F ist erreicht, wenn die nachgefragte Verkehrsstärke q über der Kapazität C liegt ($q > C$).

Quelle: eigene Darstellung nach HBS 2015

Die Leistungsfähigkeitsberechnungen gemäß HBS 2015 betrachten einen Knotenpunkt losgelöst von externen Faktoren, welche die den Verkehrsablauf und damit die Leistungsfähigkeit am untersuchten Knotenpunkt direkt oder indirekt beeinflussen können ("Planung auf der grünen Wiese").

4.1 Knotenpunkt K1

Die Leistungsfähigkeiten für den **Knotenpunkt K1** (Raiffeisenstraße (L 862) / Gewerbestraße / An der Bahn) werden jeweils für die nachmittägliche Spitzenstunde ermittelt, da hier die höchsten Verkehrsbelastungen vorliegen. Der Knotenpunkt K1 wird als vorfahrts geregelter Knotenpunkt berechnet und bewertet.

Bestand:

Die Ergebnisse der Leistungsfähigkeitsberechnung für den Bestandsfall des Knotenpunktes K1 sind in der Anlage 5.1 dargestellt.

Die Leistungsfähigkeitsberechnungen des vorfahrtsregeltem Knotenpunktes K1 ergeben im Bestand für die Ströme der Hauptrichtungen entlang der L 862 keine mittleren Wartezeiten und somit die QSV A, ebenso wie für alle weiteren Ströme am Knotenpunkt, mit Ausnahme der Ströme 4, 10 und 11. Für die Linksabbieger zur Gewerbestraße ergibt sich eine mittlere Wartezeit von 5s und für die einbiegenden Kfz ergeben sich mittlere Wartezeiten von 6s bzw. 12s. Gleiches gilt für die Wegebeziehung Raiffeisenstraße (L 862) / An der Bahn. Der 95%-Rückstau stellt sich für die Knotenströme der Linksabbieger und der Linkseinbieger aus Richtung Raiffeisenstraße (L 862) West und an der Bahn, jeweils mit $N_{95} = 1$ Kfz als unauffällig dar (vgl. Anlage 5.1).

Es ist ein sehr guter und flüssiger Verkehrsablauf zu erwarten. Die vorhandene FG-LSA, die als Dunkelampel ausgestaltet ist, kann sich durch Anforderung leicht auf die Leistungsfähigkeiten am Knotenpunkt auswirken. Tendenziell ergeben sich für die vorfahrtsberechtigten Knotenströme deshalb leicht höhere mittlere Wartezeiten, während die wartepflichtigen Ströme in diesen Fällen während der Sperrphase der Fahrstreifen besser einbiegen können und somit potenziell leicht geringere mittlere Wartezeiten auftreten können. Innerhalb der nachmittäglichen Spitzenstunde wurde die FG-LSA 13 mal angefordert.

Der Einfluss möglicher Rückstaus auf der Raiffeisenstraße (L 862) aus Richtung des Bahnübergangs wurde nicht berücksichtigt. Da in der Videoauswertung kein Rückstau bis über den Knotenpunkt K1 hinweg erkannt werden konnte, ist dies nicht weiter schlimm.

Prognosefall 2039:

Die Leistungsfähigkeitsberechnungen des vorfahrtsregeltem **Knotenpunktes K1** (vgl. Anlage 5.2) ergeben im Prognosefall 2039 für die Ströme der Hauptrichtungen entlang der L 862 keine mittleren Wartezeiten und somit die QSV A, ebenso wie für alle weiteren Ströme am Knotenpunkt, mit Ausnahme der Ströme 4, 5, 10 und 11. Für die Linksabbieger zur Gewerbestraße ergibt sich eine mittlere Wartezeit von 5s und für die einbiegenden Kfz ergeben sich mittlere Wartezeiten von 6s bzw. 13s. Gleiches gilt für die Wegebeziehung Raiffeisenstraße (L 862) / An der Bahn. Der 95%-Rückstau stellt sich für die Knotenströme der Linksabbieger und der Linkseinbieger, mit Ausnahme der Knotenströme 7 und 10, jeweils mit $N_{95} = 0$ Kfz als unauffällig dar (vgl. Anlage 3.1).

Es ist ein sehr guter und flüssiger Verkehrsablauf zu erwarten. Die Veränderungen gegenüber der Bestandssituationen sind marginal und verträglich einzuschätzen.

4.2 Knotenpunkt K2

Die Leistungsfähigkeiten für den Knotenpunkt K2 werden nach dem HBS für die bestehende Vorfahrtsregelung rechts-vor-links jeweils für die nachmittägliche Spitzenstunde ermittelt, da hier die höchsten Verkehrsbelastungen des Tages vorliegen.

Aufgrund der ersten Überarbeitung und Änderung der Anbindung (nun ausschließlich über die Gewerbestraße und den Knotenpunkt K1) ist der Knotenpunkt K 2 nicht mehr von Bedeutung.

Bestand:

Die Ergebnisse der Leistungsfähigkeitsberechnung für den Bestandsfall des Knotenpunktes K2 sind in der Anlage 5.3 dargestellt.

Die Leistungsfähigkeitsberechnungen des vorfahrtsregulierten **Knotenpunktes K2** ergeben im Bestand für alle Ströme mit einer Wartezeit von maximal 3,2 s die QSV A / B (vgl. Anlage 5.3). Es ist ein sehr guter und flüssiger Verkehrsablauf zu erwarten.

4.3 Knotenpunkt K3

Der Knotenpunkt K3 wird als vorfahrtsregulierter Knotenpunkt berechnet und bewertet. Während der Schrankenschließzeiten treten entsprechende Wartezeiten am Knotenpunkt auf, die durch das Berechnungsverfahren nach dem HBS nicht abgebildet werden können. Der Einfluss der Schrankenschließzeiten wird daher separat auf Basis der Videoauswertung bewertet.

Aufgrund der ersten Überarbeitung und Änderung der Anbindung (nun ausschließlich über die Gewerbestraße und den Knotenpunkt K1) ist der Knotenpunkt K 3 nicht mehr von Bedeutung.

Bestand:

Die Leistungsfähigkeiten für den Knotenpunkt K3 werden jeweils für die vormittägliche Spitzenstunde ermittelt, da hier die höchsten Verkehrsbelastungen vorliegen.

Die Ergebnisse der Leistungsfähigkeitsberechnung für den Bestandsfall des Knotenpunktes K3 sind in der Anlage 5.5 dargestellt.

Die Leistungsfähigkeitsberechnungen des vorfahrtsregulierten **Knotenpunktes K3** ergeben im Bestand für die Ströme der Hauptrichtungen entlang der K 108 keine mittleren Wartezeiten und somit die QSV A, ebenso wie für alle weiteren Ströme am Knotenpunkt. Für die Linksabbieger zur Georgstraße ergibt sich eine mittlere Wartezeit von 4s und für die einbiegenden Kfz ergeben sich mittlere Wartezeiten von 4s bzw. 7s. Der maximale Rückstau stellt sich für die Knotenströme 4, 6, 7 und 8 mit jeweils $N_{99} < 2$ Kfz als unauffällig dar (vgl. Anlage 5.5). Es ist ein sehr guter und flüssiger Verkehrsablauf zu erwarten.

5 Fazit & Empfehlungen

Grundsätzlich stellt sich die Situation im Untersuchungsgebiet so dar, dass das äußere Bestandsnetz die durch die geplanten Entwicklungen neu induzierten Verkehre leistungsfähig aufnehmen kann.

In der Gewerbestraße ist mit einer relativen Steigerung des Verkehrs zu rechnen, wobei die absoluten Verkehrsbelastungen weiterhin eher gering und im Rahmen des Erwartbaren im Verhältnis zur vorhandenen Straßenkategorien bleiben. Um die neu induzierten Verkehre geringer zu halten, sollten die Bedingungen des nichtmotorisierten Individualverkehrs gefördert werden. Das heißt konkret, dass die Wege für den Fuß- und Radverkehr attraktiv gemacht werden sollten, indem beispielsweise Abkürzungen gegenüber dem MIV ermöglicht werden. Dadurch könnte erreicht werden, dass der MIV-Anteil reduziert wird und somit die Kfz-Verkehre insgesamt im Gebiet sinken.

Im Folgenden werden konkrete Empfehlungen je Straßenzug benannt.

Raiffeisenstraße (L 862)

Die Raiffeisenstraße (L 862) ist als Landesstraße und Ortsdurchfahrt grundsätzlich dafür ausgelegt, innörtliche und überörtliche Verkehre zu führen. Die Raiffeisenstraße (L 862) ist im Bestand mit ca. 7.000 Kfz / 24h belastet, was vergleichsweise einer zu erwartenden Verkehrsbelastung in der unteren Bandbreite entspricht. Eine Erhöhung der Verkehrsbelastung durch die induzierten Verkehre des zukünftigen Wohngebietes stellt hier keine wesentliche Zunahme der Verkehrsbelastung dar.

Die im Bestand vorhandene linksseitige Führung des Radverkehrs in der Raiffeisenstraße (L 862), insbesondere in Kombination mit der ausgewiesenen Benutzungspflicht, stellt sich grundsätzlich als nicht ideal dar, weshalb geprüft werden sollte, ob dies, unabhängig der geplanten Entwicklungsfläche, für die Ortsdurchfahrt Jaderberg geändert werden kann. Mit der FG-LSA am Knotenpunkt K1 bestünde eine geeignete Überleitung in den außerörtlichen Zweirichtungsverkehr.

Gewerbestraße

Der **südliche Teil der Gewerbestraße** kann die durch das Bauvorhaben neu induzierten Verkehre problemlos und verträglich ableiten.

Das VZ 205 (Durchfahrt verboten) steht im Bestand am Wendehammer der Gewerbestraße. Dieses sollte hinter die neue Einmündung in Richtung Norden versetzt werden. So kann verkehrsrechtlich erreicht werden, dass die Bewohner des neuen Baugebietes nicht in Richtung Norden in die Georgstraße fahren dürfen. Am Wendehammer der Gewerbestraße sollte eine Vorankündigung für das Durchfahrtsverbot aufgestellt werden („Durchfahrt verboten in xx m“).

Der **nördliche Teil der Gewerbestraße** soll im Bereich zwischen dem Beginn der Tempo-30-Zone (am Wendehammer) bis zur Kurve (in Richtung Knotenpunkt K2) im Zuge der Vorhabenumsetzung mit einer Querschnittsbreite von 10 m ausgebaut werden, wobei die Aufteilung des Querschnitts nicht bekannt ist. Die Fortführung des bestehenden Gehweges in das Wohngebiet sollte gewährleistet werden. Um das Durchfahrtsverbot in Richtung der Georgstraße gestalterisch zu fördern, könnte der neue

Knotenpunkt der Einmündung Gewerbestraße / Planstraße so gestaltet werden, dass aus dem Bau-
gebiet nicht in Richtung Norden abgelenkt werden kann hierfür wäre eine Art „Ausfahrkeil“ in Rich-
tung des Wendehammers zu realisieren. Für den Fuß- und Radverkehr sollte die Verbindung in Rich-
tung Norden gestalterisch geöffnet werden.

Die folgenden Empfehlungen basieren auf der Bestandsituation und werden durch die Realisierung des B-Plans Nr. 27 nicht dringlicher. Die Empfehlungen resultieren aus der ersten Abgabe des Gutachtens und werden informativ weiterhin aufgeführt.

Der **nördlichste Teil der Gewerbestraße** zwischen dem Knotenpunkt K2 und der neuen Einmündung bleibt, wie im Bestand, schmal vorhanden. Der gemeinsame Geh-/Radweg, beschildert mit VZ 240 sollte zwingend aufgehoben werden. Für den Radverkehr sind in Tempo 30-Zonen und verkehrsberuhigten Bereichen im Allgemeinen keine separaten Radverkehrsanlagen notwendig. Zudem ist der Abschnitt aufgrund der Kurvenlage nicht gut einsichtig. Mit Berücksichtigung der vorhandenen Verkehrsbelastungen wäre vor dem Hintergrund der Empfehlungen für Fußgängerverkehrsanlagen (EFA) die Trennung der Fußgänger vom Kfz-Verkehr zu empfehlen, da hier mehr als 500 Kfz / 24h fahren. Dies ist jedoch aufgrund der engstehenden Bebauung nicht möglich. Die höhengleiche Trennung durch unterschiedliche Pflasterbeläge ist jedoch ebenfalls nicht zufriedenstellend, da dieser Bereich durch Kfz regelmäßig mitbenutzt wird.

Folgende Varianten der Gestaltung wären denkbar, jeweils mit Rücknahme des VZ 240. Sie stehen jedoch in keinem Zusammenhang mit der vorliegenden Planung, da

- Ausweisung einer Einbahnstraße. Dies würde allerdings die Problematik mit sich bringen, dass der tägliche Quell-/Zielverkehr zum Wohngebiet nördlich der Georgstraße in einer Fahrtrichtung einen Umweg über die Vareler Straße (K 108) sowie die Georgstraße in Kauf nehmen müsste.
- Bauliche Verkehrsberuhigung des Abschnitts durch wechselseitig vorgezogene Seitenräume, welche für Fußgänger durchlässig gestaltet werden.
- Aufpflasterung / Anrampung des neuen Knotenpunktbereiches der Gewerbestraße mit dem neuen Wohngebiet südlich K2.

Die Empfehlungen für den nördlichsten Abschnitt der Gewerbestraße können auch vorhabenunabhängig gegeben werden.

Georgstraße

Im Bereich der Georgstraße zwischen dem Knotenpunkt K2 und der geplanten Anbindung der Entwicklungsfläche ergeben sich durch die Anpassungen der „ersten Änderung“ voraussichtlich keine größeren verkehrlichen Probleme, da die neu induzierten Quell-/Zielverkehre über die Gewerbestraße abgeleitet werden und der obenstehende Bereich deshalb nicht mehrbelastet wird.

Die Nachfolgenden Empfehlungen können allgemein zur Verbesserung der Situation in der Georgstraße beitragen.

Für das Parken entlang der Georgstraße könnte aufgrund der schmalen Fahrbahn der Georgstraße angedacht werden, reglementierend einzugreifen.

- Im Bereich der Georgstraße zwischen dem Knotenpunkt K3 und der geplanten Anbindung der Entwicklungsfläche sind im Bestand weder Nebenanlagen noch Ausweichstellen für den Begegnungsverkehr bei einer variierenden Fahrbahnbreite zwischen 3,60 m und 4,00 m vorhanden. Laut den EFA kann auf die Anlage separater Gehwege verzichtet werden, wenn eine Belastung von 50 Kfz in der Spitzenstunden (500 Kfz/24h) nicht überschritten wird. Im Bestand ist hier eine Querschnittsbelastung von ca. 1.100 Kfz/24h und von 110 Kfz/Sph vorhanden. Zur Sicherung der Fußgänger in der Georgstraße sollte die Verlängerung des Gehweges bis zu K3 untersucht werden.

Gemäß den RASt wird empfohlen, die Querschnittsbreite von Sammelstraßen und Wohnstraßen für den Begegnungsverkehr von PKW / PKW auszulegen >4,50 m. Dies kann auch durch die Befestigung des Seitenraumes mit Schotter oder durch die Einbringung von Geogittern geschehen. Alternativ kann die Anlegung von Ausweichstellen geprüft werden. Dies lässt sich bereits auf der Grundlage der Bestandssituation empfehlen.

Vareler Straße (K 108):

Die Vareler Straße (K 108) ist als Kreisstraße und Ortsdurchfahrt dazu da um sowohl innerörtliche als auch überörtliche Verkehre zu führen. Die Vareler Straße (K 108) ist im Bestand mit ca. 2.000 Kfz/24h belastet, was für die vorliegende Straßenkategorie geringe Werte sind. Eine Erhöhung der Verkehrsbelastung durch die Umsetzung des Bauvorhabens ist erwartbar, folgt jedoch der Hauptrichtung der Vareler Straße (K 108). Hier ist nicht mit einer spürbaren, vorhabenbedingter Veränderung der Situation zu rechnen.

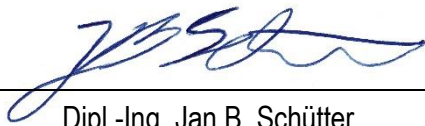
Die Nachfolgenden Empfehlungen können allgemein zur Verbesserung der Situation in der Georgstraße beitragen.

Am Knotenpunkt K3 sollte der Bewuchs am Fahrbahnrand auf Höhe der nördlichen Fahrbahnüberführung zurückgeschnitten werden, sodass die Sichtbeziehungen im Bereich der Querungsstelle für alle Verkehrsteilnehmenden einsehbar sind.

6 Zusammenfassung

Es wurden die verkehrlichen Auswirkungen der geplanten Entwicklung eines Wohngebietes in Jaderberg untersucht. Die hier vorliegende, „erste Änderung“ des Gutachtens bewirkt, dass die Verkehre ausschließlich über die Gewerbestraße an die Raiffeisenstraße (L 862) im Knotenpunkt K1 angebunden werden. Hinsichtlich der prognostizierten Mehrverkehre stellt sich die Umsetzbarkeit der Entwicklungsfläche wie im zur Verfügung stehenden Bebauungsplan mit der dargestellten Anzahl an Wohneinheiten als möglich dar. Die Auswirkungen auf das umliegende Verkehrsnetz werden als verträglich eingeschätzt. Es wurden Vorschläge gemacht, wie die Führung der verschiedenen Verkehrsträger umgesetzt und optimiert werden könnte. Einige Maßnahmen können auch auf der Basis der bestehenden Situation empfohlen werden und wurden als „allgemeine Maßnahmen“ eingebracht – insbesondere im Bereich der Straßenzüge Georgstraße und Vareler Straße, die mit der ursprünglich geprüften Variante stärker im Fokus waren.

Varel, im Mai 2024



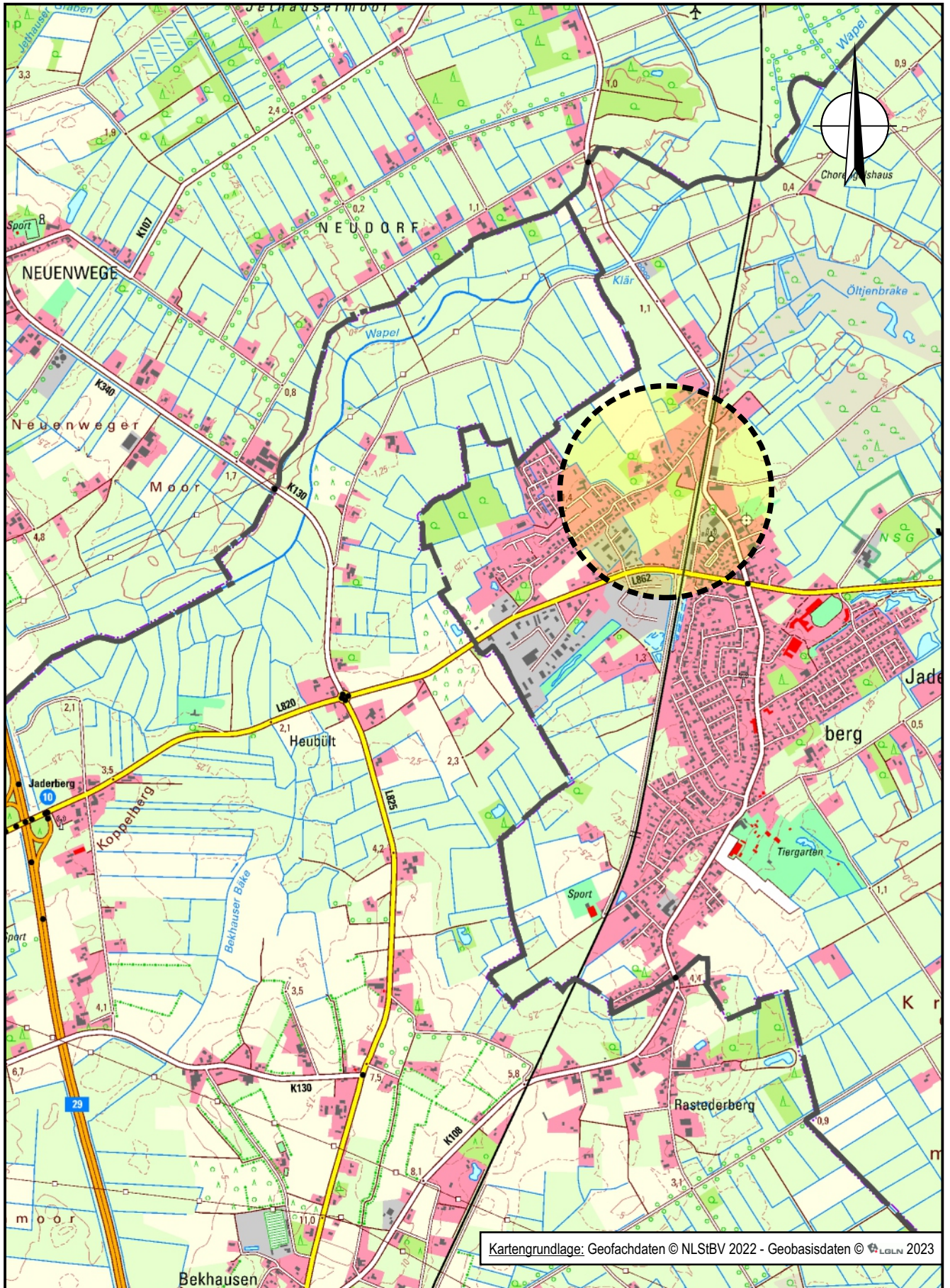
Dipl.-Ing. Jan B. Schütter



M. Eng. Fabian Wolters

Anlagen

Anlage 1.1	Übersichtskarte	M. 1: 25.000
Anlage 1.2	Untersuchungsgebiet	M. 1: 5.000
Anlage 2	Bestandsaufnahme	M. 1: 5.000
Anlage 3.1.1	Verkehrserhebung K1, Di., 21.03.2023, 00.00 – 24.00 Uhr (Tabelle)	Blatt 1 - 2
Anlage 3.1.2	Verkehrserhebung K1, Di., 21.03.2023, 00.00 – 24.00 Uhr und Spitzenstunde 16.15 – 17.15 Uhr (Diagramm)	
Anlage 3.2.1	Verkehrserhebung K2, Di., 21.03.2023, 00.00 – 24.00 Uhr (Tabelle)	
Anlage 3.2.2	Verkehrserhebung K2, Di., 21.03.2023, 00.00 – 24.00 Uhr und Spitzenstunde 16.45 – 17.45 Uhr (Diagramm)	
Anlage 3.3.1	Verkehrserhebung K3, Di., 21.03.2023, 00.00 – 24.00 Uhr (Tabelle)	
Anlage 3.3.2	Verkehrserhebung K3, Di., 21.03.2023, 00.00 – 24.00 Uhr und Spitzenstunde 07.15 – 08.15 Uhr (Diagramm)	
Anlage 4	Verkehrserzeugung und Umlegung	M. 1: 5.000
Anlage 5.1	Leistungsfähigkeitsberechnung K1, Bestand, Nachmittag [Sph]	
Anlage 5.2	Leistungsfähigkeitsberechnung K1, Prognosefall 2038, Nachmittag [Sph]	
Anlage 5.3	Leistungsfähigkeitsberechnung K2, nach HBS – Bestand, Nachmittag [Sph]	
Anlage 5.4	Leistungsfähigkeitsberechnung K3, Bestand, Nachmittag [Sph]	



IIRS.

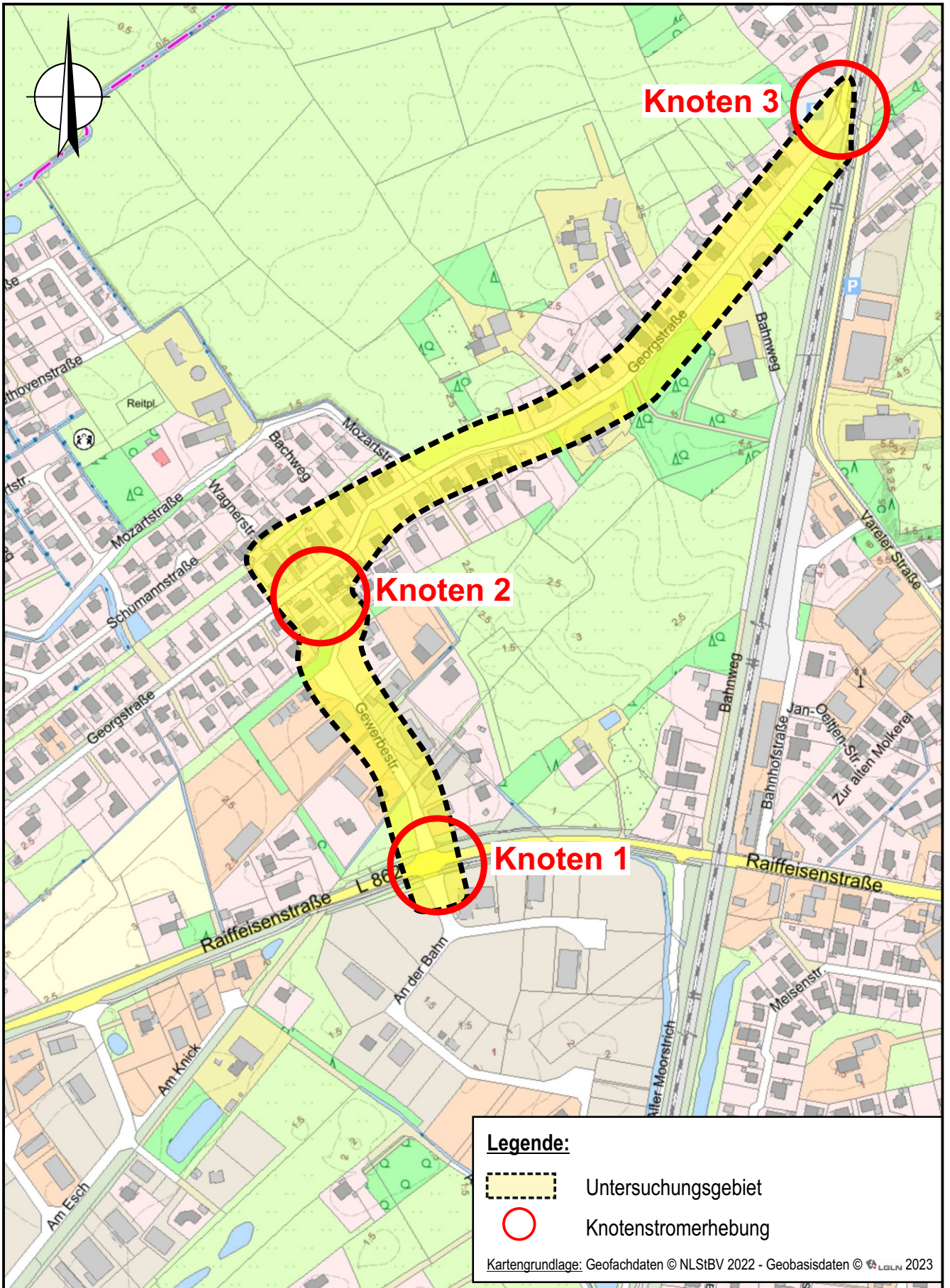
**ILP GmbH: Verkehrsuntersuchung
B-Plan Nr. 27 in der Gemeinde Jaderberg - 1. Änderung**

**Übersichtskarte
- M. 1: 25.000 -**

Projektnr.: 0247

Datum: 30.04.24

Anlage: 1.1



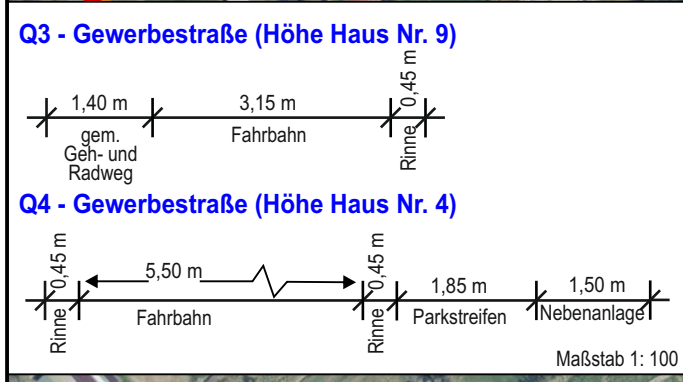
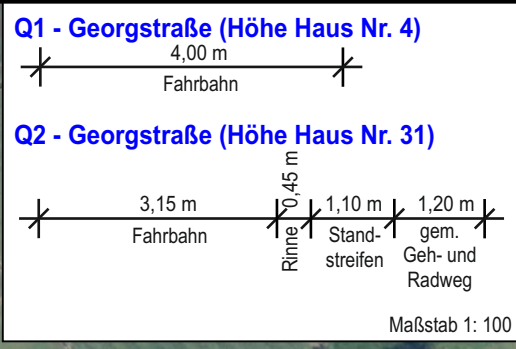
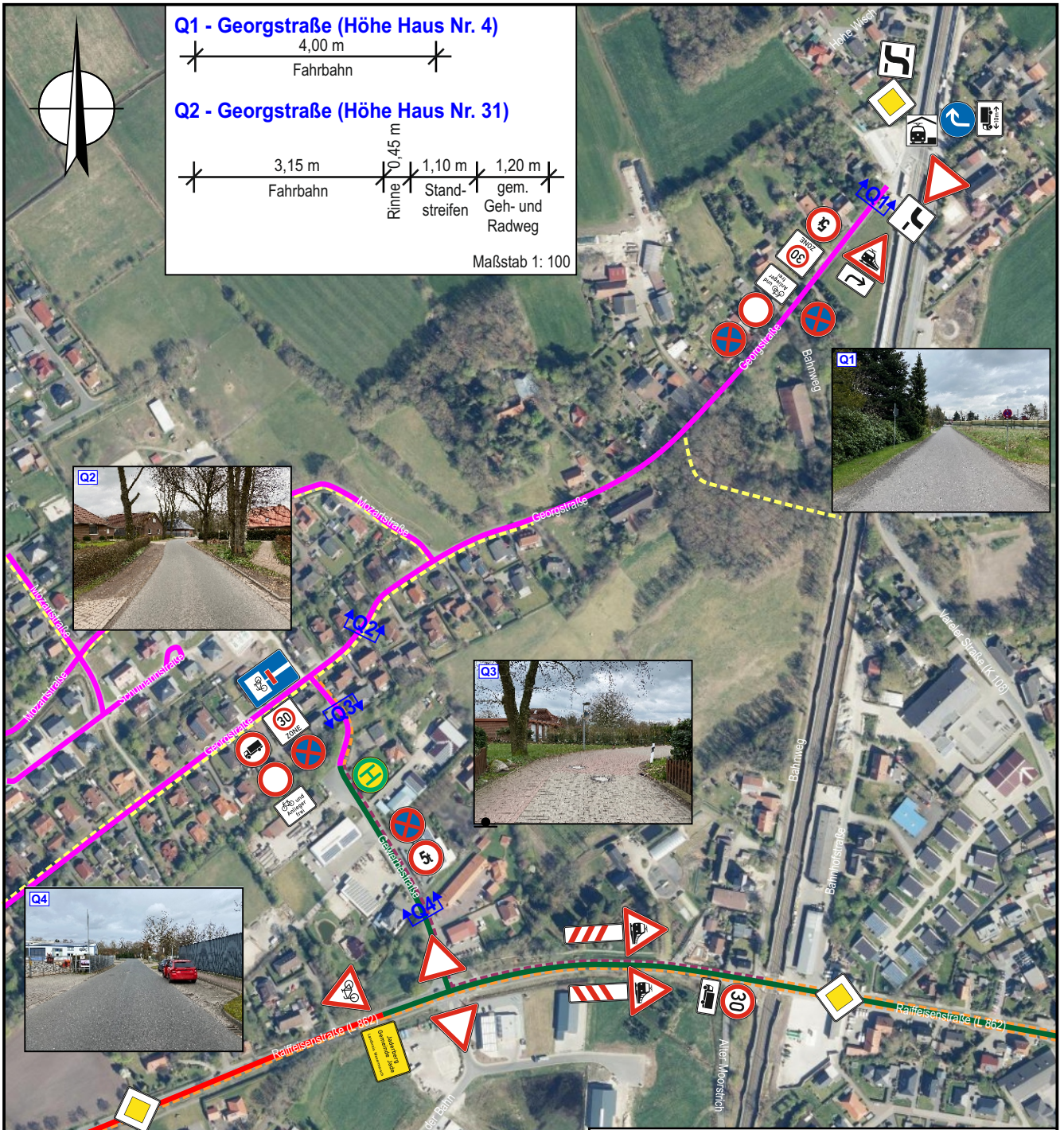
ILP GmbH: Verkehrsuntersuchung
 B-Plan Nr. 27 in der Gemeinde Jaderberg - 1. Änderung

Untersuchungsgebiet
 - M. 1: 5.000 -

Projektnr.: 0247

Datum: 30.04.24

Anlage: 1.2



Legende:

- zul. Höchstgeschwindigkeit 70 km/h
- zul. Höchstgeschwindigkeit 50 km/h
- zul. Höchstgeschwindigkeit 30 km/h
- Gehweg
- Gehweg + Radfahrer frei
- Gemeinsamer Geh-/Radweg / Mofa frei
- Absolutes Halteverbot
- Messquerschnitt mit Blickrichtung

Luftbild: Geofachdaten © NLStBV 2022 - Geobasisdaten © LGLN 2023

	ILP GmbH: Verkehrsuntersuchung B-Plan Nr. 27 in der Gemeinde Jaderberg - 1. Änderung	
	Bestandsaufnahme - M. 1: 5.000 -	
	Projektnr.: 0247	Datum: 30.04.24
		Anlage: 2

Knoten K1: Raiffeisenstraße (L 862) / An der Bahn / Gewerbestraße

Wetter: bewölkt, regnerisch

Zeit	Raiffeisenstraße (L 862) Ost														Gewerbestraße																																																																																																																																																									
	Zählstelle:							Zählstelle:							Zählstelle:							Zählstelle:																																																																																																																																																		
	Rad	Krad	Pkw	Lkw	LZ	Bus	So	Rad	Krad	Pkw	Lkw	LZ	Bus	So	Fuß	Rad	Rad	Krad	Pkw	Lkw	LZ	Bus	So	Rad	Krad	Pkw	Lkw	LZ	Bus	So	Fuß	Rad																																																																																																																																								
S	8	1	335	13	2	0	0	2	4	2.734	92	48	15	0	9	1	211	2	0	4	0	63	135	8	1	186	2	0	3	0	4	4	71	0	0	0	1	0	383	5	4	0	0	1	0																																																																																																																											
S _{Ktz} ; %-SV-Anteil	351 4,3 %																												2.893 5,4 %																												218 2,8 %																												198																												75 0,0 %																												392 2,3 %																											
S _{Pkw-E}	364																												3.003																												228																												200																												77																												399																											

Spitzenstunde:																																																																																																																																																																								
Zeit	Rad	Krad	Pkw	Lkw	LZ	Bus	So	Rad	Krad	Pkw	Lkw	LZ	Bus	So	Fuß	Rad	Rad	Krad	Pkw	Lkw	LZ	Bus	So	Rad	Krad	Pkw	Lkw	LZ	Bus	So	Rad	Krad	Pkw	Lkw	LZ	Bus	So	Fuß	Rad																																																																																																																																	
16.15-16.30	0	0	4	2	0	0	0	0	0	75	0	1	2	0	0	4	1	0	0	4	0	0	0	0	0	4	1	0	0	4	0	0	0	0	0	0	2	0	0	0	0	0	10	0	0	0	0	0																																																																																																																								
16.30-16.45	0	0	7	0	0	0	0	0	0	56	1	3	1	0	0	4	0	0	0	4	0	0	0	0	0	2	0	0	0	0	0	0	0	3	0	0	0	0	0	2	0	0	0	0	0																																																																																																																											
16.45-17.00	0	0	4	0	0	0	0	0	0	61	0	2	0	0	0	8	0	0	0	8	0	0	0	0	0	2	1	0	0	0	0	0	3	0	0	0	0	0	4	0	0	0	0	0																																																																																																																												
17.00-17.15	0	1	4	0	1	0	0	0	0	53	1	0	0	0	0	6	0	0	0	6	0	0	0	0	0	1	3	0	0	1	0	0	0	0	0	2	0	0	0	0	0	10	0	0	0	0	0																																																																																																																									
S	0	1	19	2	1	0	0	0	0	245	2	6	3	0	0	22	0	0	0	22	0	0	0	0	0	7	7	0	0	15	0	0	0	0	0	0	9	0	0	0	1	0	26	0	0	0	0	0																																																																																																																								
S _{Ktz} ; %-SV-Anteil	23 13,0 %																												256 4,3 %																												22 0,0 %																												14																												9 0,0 %																												26 0,0 %																											
S _{Pkw-E}	25																												266																												22																												15																												9																												27																											

6 - 10 Uhr	2	0	74	5	0	0	0	0	0	808	24	7	6	0	0	0	50	1	0	1	0	11	63	0	1	61	0	0	0	0	1	0	19	0	0	0	0	0	0	0	152	1	2	0	0	1	0																																																																																																																									
S _{Ktz} ; %-SV-Anteil	79 6,3 %																												845 4,4 %																												52 3,8 %																												74																												19 0,0 %																												155 1,9 %																											
S _{Pkw-E}	83																												870																												54																												64																												20																												158																											
15 - 19 Uhr	4	1	97	3	1	0	0	0	0	793	16	9	4	0	0	0	74	0	0	0	0	35	27	4	0	52	0	0	0	0	0	1	1	23	0	0	0	0	0	1	0	102	1	0	0	0	0	0																																																																																																																								
S _{Ktz} ; %-SV-Anteil	102 3,9 %																												822 3,5 %																												74 0,0 %																												62																												23 0,0 %																												103 1,0 %																											
S _{Pkw-E}	107																												843																												74																												54																												24																												104																											
6 - 22 Uhr	8	1	326	12	2	0	0	2	4	2.603	87	36	13	0	7	1	203	2	0	4	0	63	135	8	1	180	2	0	3	0	4	4	69	0	0	0	0	1	0	355	5	4	0	0	1	0																																																																																																																										
	341																												2.743																												210																												186																												73																												364																											
22 - 6 Uhr	0	0	9	1	0	0	0	0	0	131	5	12	2	0	2	0	8	0	0	0	0	0	0	0	0	6	0	0	0	0	0	0	2	0	0	0	0	0	0	0	28	0	0	0	0	0	0																																																																																																																									
	10																												150																												8																												6																												2																												28																											

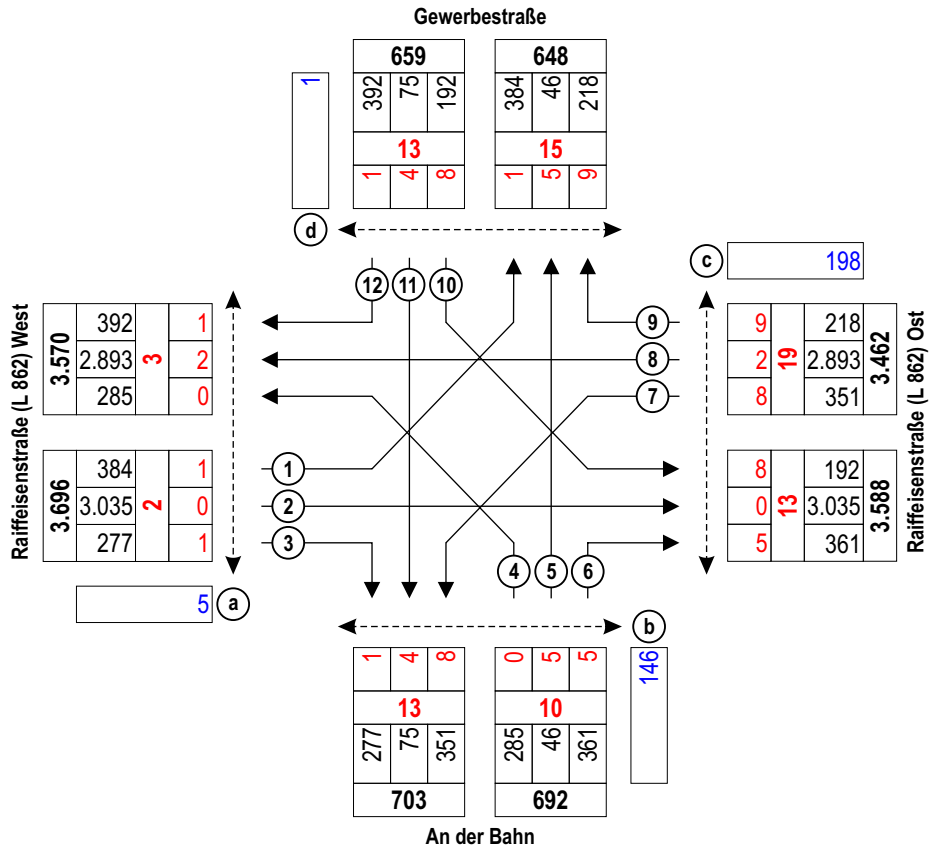


ILP GmbH: Verkehrsuntersuchung
 B-Plan Nr. 27 in der Gemeinde Jaderberg - 1. Änderung
 Verkehrserhebung K1
 am Di., 21.03.2023, 00.00 - 24.00 Uhr
 Blatt 2 / 2

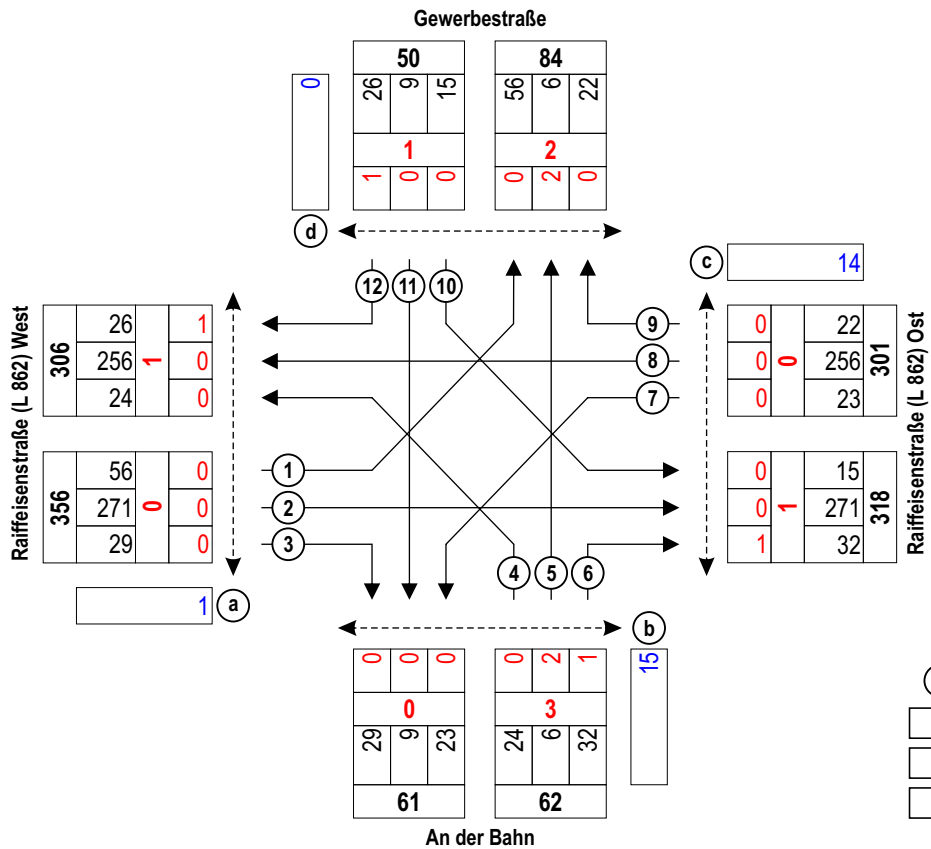
Projekt Nr.: 0247
 Datum: 30.04.24
 Anlage: 3.1.1

S - Summe
 Q - Querung
 Rad - Fahrrad auf der Fahrbahn
 Krad - Kraftrad, Motorrad
 Pkw - Pkw, Wohnmobil, Lieferwagen
 Lkw - Lkw (ohne Anhänger)
 LZ - Lastzug (Lkw mit Anhänger)
 Bus - Bus (Linienbus, Reisebus)
 So - Sonstiges Fahrzeug

00.00 - 24.00 Uhr



Spitzenstunde 16.15 - 17.15 Uhr



- (1) Zählstelle
- 56 Kfz
- 0 Rad
- 1 Querungen (Fuß und Rad)



**ILP GmbH: Verkehrsuntersuchung
B-Plan Nr. 27 in der Gemeinde Jaderberg - 1. Änderung**

Verkehrserhebung K1
am Di., 21.03.2023, 00.00 - 24.00 Uhr
und Spitzenstunde 16.15 - 17.15 Uhr

Projektnr.: 0247

Datum: 30.04.24

Anlage: 3.1.2

Knoten K2: Georgstraße / Gewerbestraße
Wetter: bewölkt, regnerisch

Zeit	Georgstraße (West)										Gewerbestraße										Georgstraße (Ost)																																																											
	Zählstelle: 1					Zählstelle: 2					Zählstelle: 3					Zählstelle: 4					Zählstelle: 5					Zählstelle: 6																																																						
	Rad	Krad	Pkw	Lkw	LZ	Bus	So	Fuß	Rad	Qa	Rad	Krad	Pkw	Lkw	LZ	Bus	So	Fuß	Rad	Qb	Rad	Krad	Pkw	Lkw	LZ	Bus	So	Fuß	Rad	Qc																																																		
00:00	0	0	0	0	0	0	0	0	0	0	0	0	0	0	0	0	0	0	0	0	0	0	0	0	0	0	0	0	0	0																																																		
S	7	1	33	0	0	0	0	0	0	0	51	3	136	0	0	0	0	0	0	0	0	0	0	0	0	0	0	0	0	0																																																		
S _{Kfz} ; %-SV-Anteil	34 0,0 %										139 0,0 %										141 0,0 %										400 2,5 %										112										401 1,7 %										42 0,0 %										0									
S _{Pkw-E}	38										165										168										415										73										416										50										0									

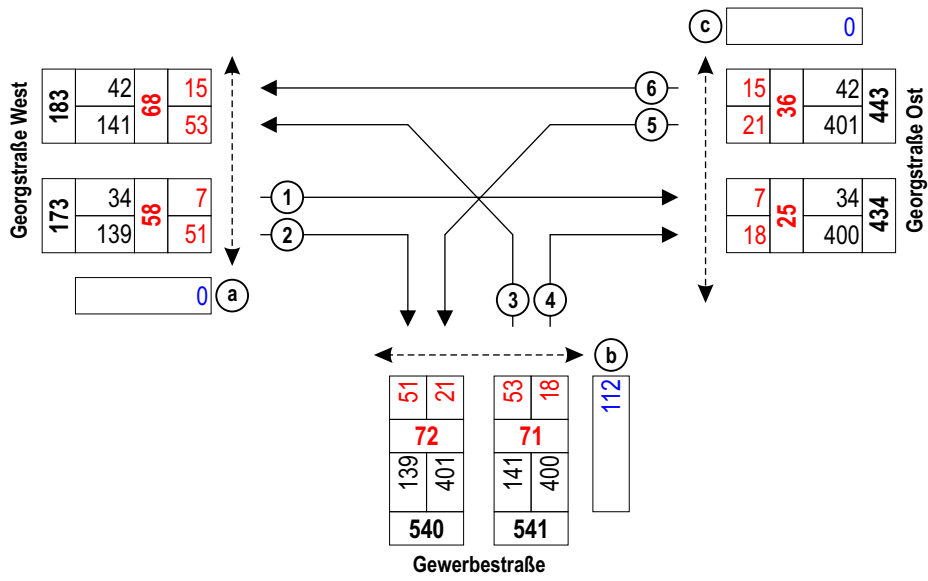
Zeit	Spitzenstunde:																																																																															
	Rad	Krad	Pkw	Lkw	LZ	Bus	So	Fuß	Rad	Qa	Rad	Krad	Pkw	Lkw	LZ	Bus	So	Fuß	Rad	Qb	Rad	Krad	Pkw	Lkw	LZ	Bus	So	Fuß	Rad	Qc																																																		
16:45	0	0	0	0	0	0	0	0	0	0	0	0	6	0	0	0	0	0	0	0	0	0	0	0	0	0	0	0	0	0																																																		
S	1	0	1	0	0	0	0	0	0	0	6	1	12	0	0	0	0	0	0	0	0	0	0	0	0	0	0	0	0	0																																																		
S _{Kfz} ; %-SV-Anteil	1 0,0 %										13 0,0 %										15 0,0 %										64 0,0 %										20										20 5,0 %										2 0,0 %										0									
S _{Pkw-E}	2										16										19										68										25										4										0																			
6 - 10 Uhr	5	0	11	0	0	0	0	0	0	0	30	0	52	0	0	0	0	0	0	0	0	0	0	0	0	0	0	0	0	0																																																		
S _{Kfz} ; %-SV-Anteil	11 0,0 %										52 0,0 %										60 6,7 %										22										144 1,4 %										5 0,0 %										0																			
S _{Pkw-E}	14										67										63										176										150										6										0																			
15 - 19 Uhr	1	0	9	0	0	0	0	0	0	0	15	1	38	0	0	0	0	0	0	0	0	0	0	0	0	0	0	0	0	0																																																		
S _{Kfz} ; %-SV-Anteil	9 0,0 %										39 0,0 %										54 0,0 %										169 1,2 %										57										96 2,1 %										14 0,0 %										0									
S _{Pkw-E}	10										47										64										176										103										18										0																			
6 - 22 Uhr	7	1	32	0	0	0	0	0	0	0	51	3	129	0	0	0	0	0	0	0	0	0	0	0	0	0	0	0	0	0																																																		
S	33										132										131										387										375										40										0																			
22 - 6 Uhr	0	0	1	0	0	0	0	0	0	0	0	0	7	0	0	0	0	0	0	0	0	0	0	0	0	0	0	0	0	0																																																		
S	1										7										10										13										26										2										0																			



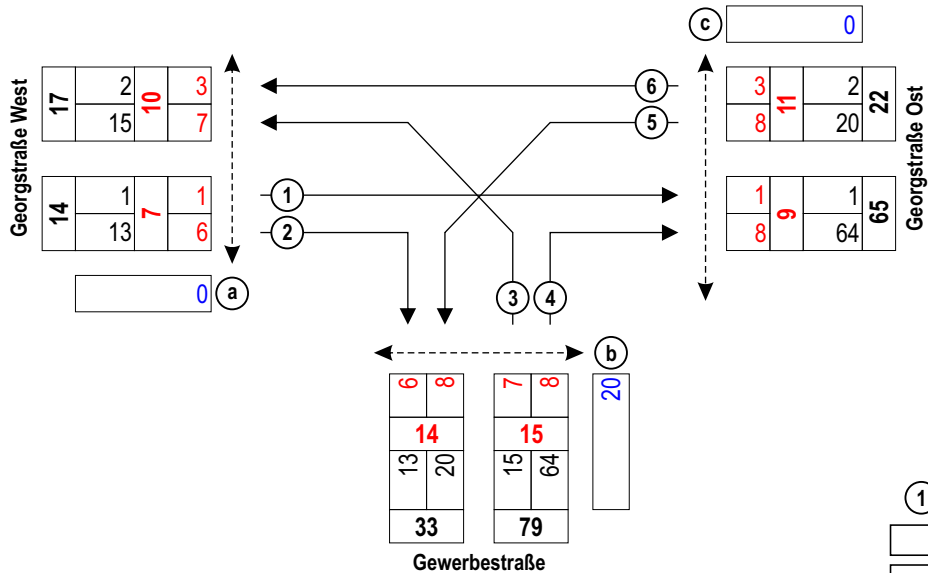
ILP GmbH: Verkehrsuntersuchung
B-Plan Nr. 27 in der Gemeinde Jaderberg - 1. Änderung
Verkehrserhebung K2
am Di., 21.03.2023, 00:00 - 24:00 Uhr
 Projekt Nr.: 0247
 Datum: 30.04.24
 Anlage: 3.2.1

S - Summe
 Q - Querung
 Rad - Fahrrad auf der Fahrbahn
 Krad - Kraftrad, Motorrad
 Pkw - Pkw, Wohnmobil, Lieferwagen
 Lkw - Lkw (ohne Anhänger)
 LZ - Lastzug (Lkw mit Anhänger)
 Bus - Bus (Linienbus, Reisebus)
 So - Sonstiges Fahrzeug

00.00 - 24.00 Uhr



Spitzenstunde 16.45 - 17.45 Uhr



- ① Zählstelle
- 1 Kfz
- 1 Rad
- 0 Querungen (Fuß und Rad)



ILP GmbH: Verkehrsuntersuchung
B-Plan Nr. 27 in der Gemeinde Jaderberg - 1. Änderung

Verkehrserhebung K2
am Di., 21.03.2023, 00.00 - 24.00 Uhr
und Spitzenstunde 16.45 - 17.45 Uhr

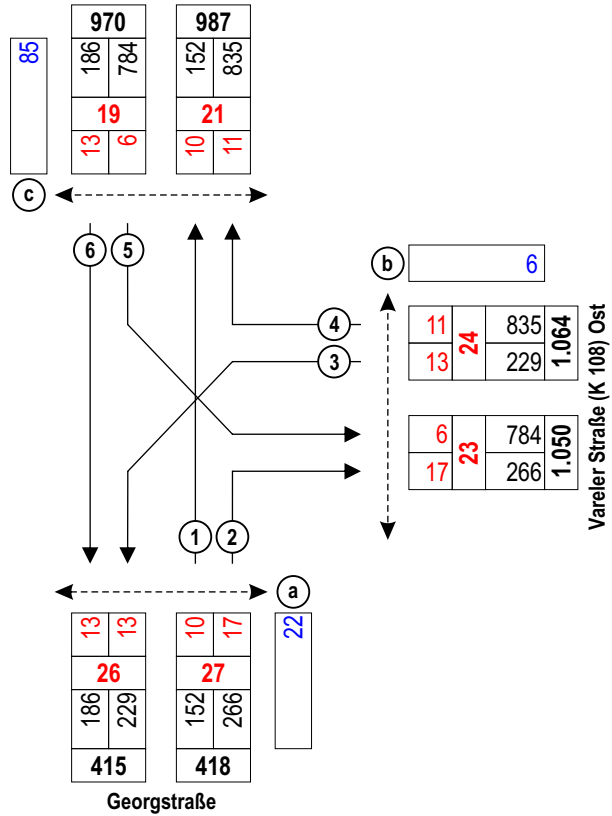
Projektnr.: 0247

Datum: 30.04.24

Anlage: 3.2.2

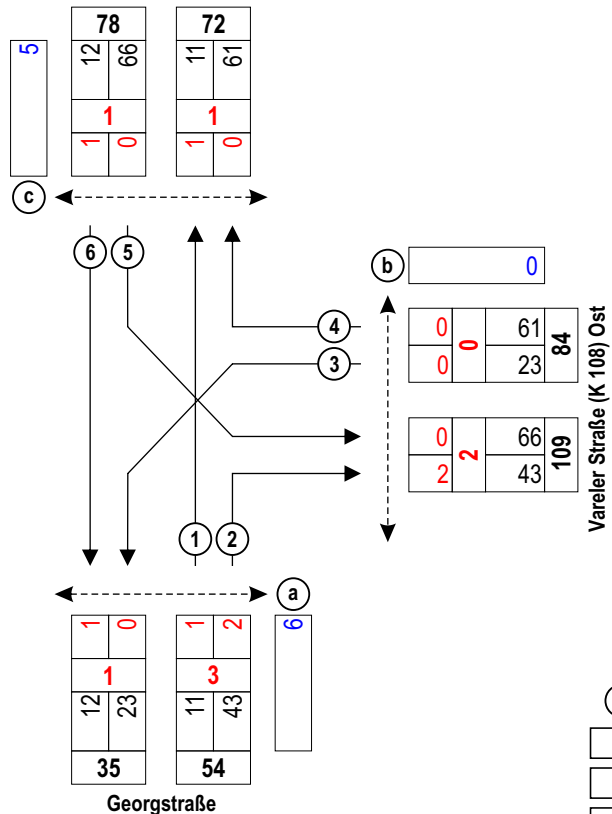
00.00 - 24.00 Uhr

Vareler Straße (K 108) Nord



Spitzenstunde 07.15 - 08.15 Uhr

Vareler Straße (K 108) Nord



ILP GmbH: Verkehrsuntersuchung
B-Plan Nr. 27 in der Gemeinde Jaderberg - 1. Änderung

Verkehrserhebung K3
am Di., 21.03.2023, 00.00 - 24.00 Uhr
und Spitzensstunde 07.15 - 08.15 Uhr

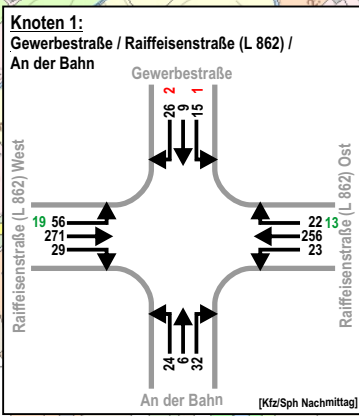
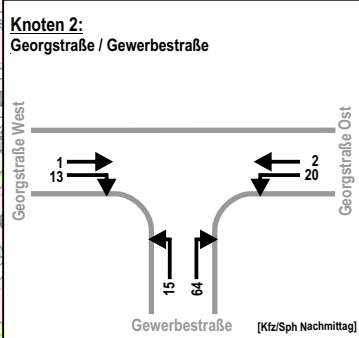
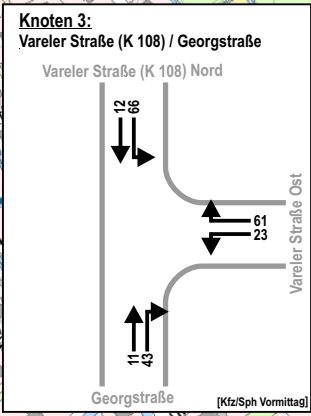
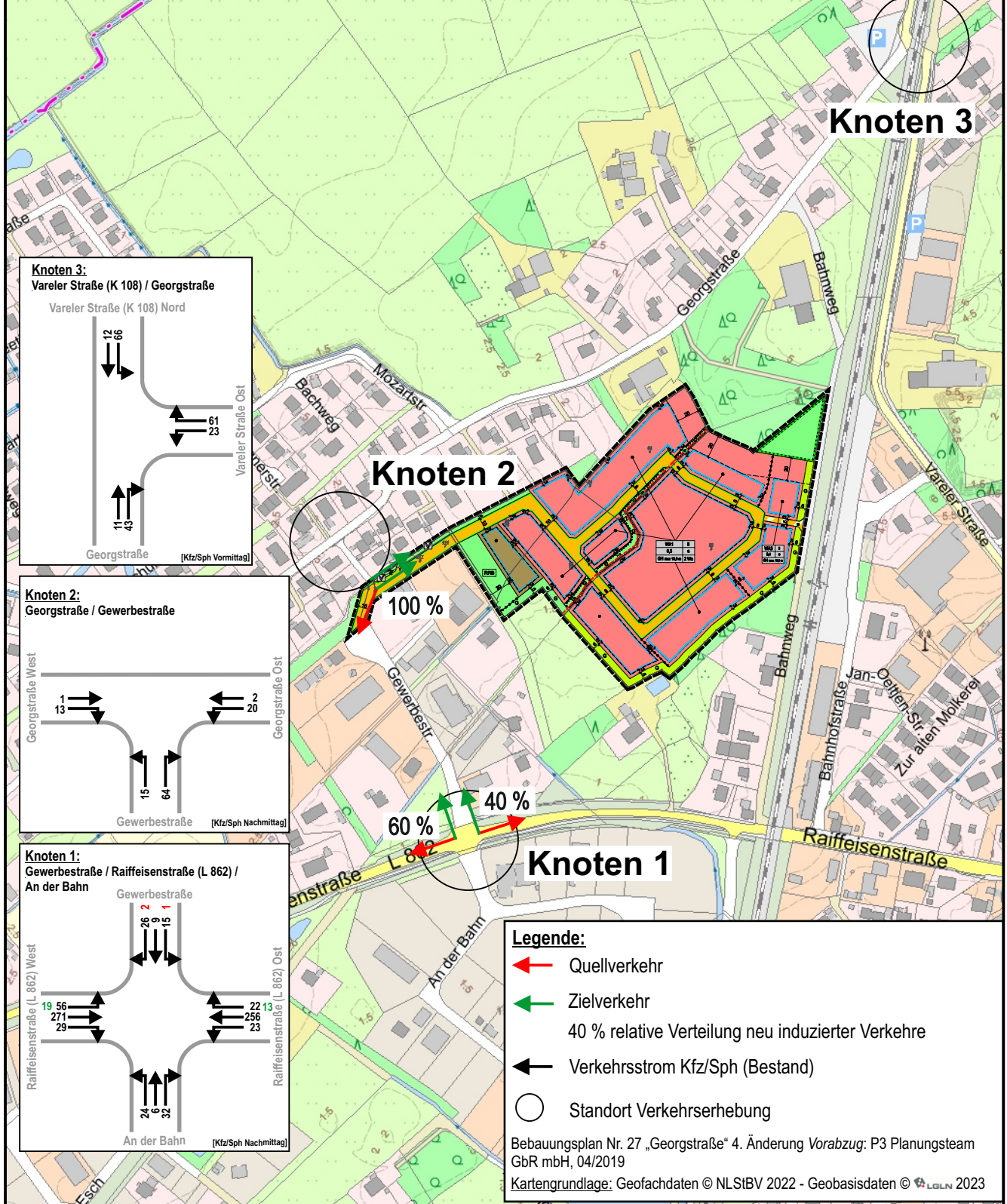
Projektnr.: 0247

Datum: 30.04.24

Anlage: 3.3.2

Ausgangsgrößen der Verkehrserzeugung									
Verkehrserzeuger	BGF [m²] / NBF [m²]	Mitarbeiter / Einwohner	Wege [W / Person / d]	Kunden/Besucher [W/d]	MIV-Anteil [%]	Pkw-Besetzung [Pers. / Pkw]	Güterverkehr [Lkw-Fahrten/24h]	Verbundeffekt [%]	Mitnahmeeffekt [%]
Wohnen	-	250 - 260 EW	3,5 - 4,0	5%	70 - 90	1,3	-	-	-

Verkehrserzeuger	BGF [m²] / WE	Gesamtbelastung [Kfz / 24h]	Quell-/Zielverkehr [Kfz / 24h * Rtg]	[Uhrzeit]	Quellverkehr [Pkw / Sph]	[Lkw / Sph]	Zielverkehr [Pkw / Sph]	[Lkw / Sph]
Wohnen	-	506	253	07:00 - 08:00	41	-	07:00 - 08:00	11
				17:00 - 18:00	3	-	17:00 - 18:00	32



Legende:

- ← Quellverkehr
- ← Zielverkehr
- 40 % relative Verteilung neu induzierter Verkehre
- ← Verkehrsstrom Kfz/Sph (Bestand)
- Standort Verkehrserhebung

Bebauungsplan Nr. 27 „Georgstraße“ 4. Änderung Vorabzug: P3 Planungsteam GbR mbH, 04/2019
Kartengrundlage: Geofachdaten © NLStBV 2022 - Geobasisdaten © GLN 2023



**ILP GmbH: Verkehrsuntersuchung
B-Plan Nr. 27 in der Gemeinde Jaderberg - 1. Änderung**

**Verkehrserzeugung und Umlegung
- M. 1: 5.000 -**

Projektnr.: 0247
Datum: 30.04.24
Anlage: 4

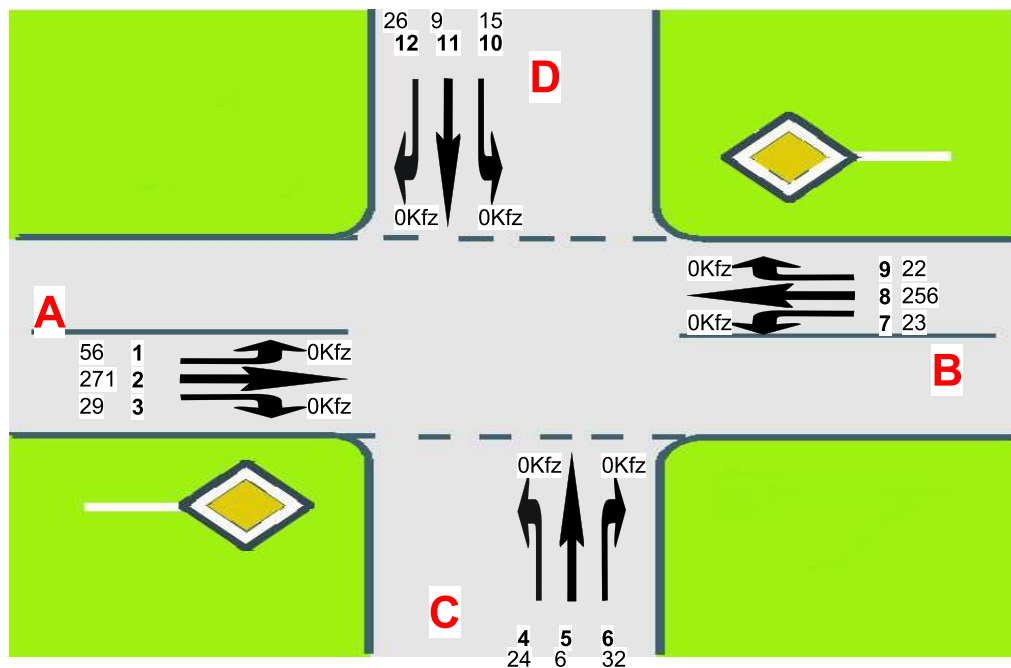
Übersicht von 16:15 bis 17:15

Knotenpunktbezeichnung : K1: Raiffeisenstraße (L 862) / Gewerbestraße / An der Bahn
Bestandsfall

Übersicht von 16:15 bis 17:15

Strom	WZ ges [min]	WZ mitt [sec]	WZ 85% [sec]	WZ max [sec]	RS mitt [Kfz]	RS 85% [Kfz]	RS 95% [Kfz]	RS max [Kfz]	H ges [-]	H mitt [-]	H max [-]	Fz. ang. [Kfz]	Fz. abg. [Kfz]	Fz. wart. [Kfz]	QSV [-]
1	3,9	4,1	7,0	47,3	0,1	0	1	3	60	1,1	5	57	57	0	A
2	1,2	0,3	4,0	44,9	0,0	0	0	8	35	0,1	9	271	271	0	A
3	0,1	0,3	4,0	31,7	0,0	0	0	2	3	0,1	7	29	29	0	A
4	4,5	11,5	19,0	148,0	0,1	0	1	3	26	1,1	5	24	24	0	B
5	1,0	9,9	17,0	91,4	0,0	0	0	2	7	1,1	5	6	6	0	A
6	2,9	5,3	8,0	58,1	0,0	0	0	3	36	1,1	4	32	32	0	A
7	1,7	4,5	8,0	59,1	0,0	0	0	2	24	1,0	4	23	23	0	A
8	0,6	0,1	4,0	50,8	0,0	0	0	6	16	0,1	6	255	255	0	A
9	0,0	0,1	4,0	15,8	0,0	0	0	2	1	0,1	3	23	23	0	A
10	2,8	11,3	21,0	94,4	0,0	0	0	3	16	1,1	3	15	15	0	B
11	1,6	11,0	19,0	166,3	0,0	0	0	2	10	1,1	4	9	9	0	B
12	2,3	5,6	9,0	159,1	0,0	0	0	3	27	1,1	5	25	25	0	A
Sum	22,7	1,8		166,3	0,0			8		0,3	9	768			

Übersicht von 16:15 bis 17:15



A=Raiffeisenstraße (L 862) West
C=An der Bahn
B=Raiffeisenstraße (L 862) Ost
D=Gewerbestraße



**ILP GmbH: Verkehrsuntersuchung
B-Plan Nr. 27 in der Gemeinde Jaderberg - 1. Änderung**

**Leistungsfähigkeitsberechnung K1
Bestand
Nachmittag [Sph]**

Projektnr.: 0247

Datum: 30.04.24

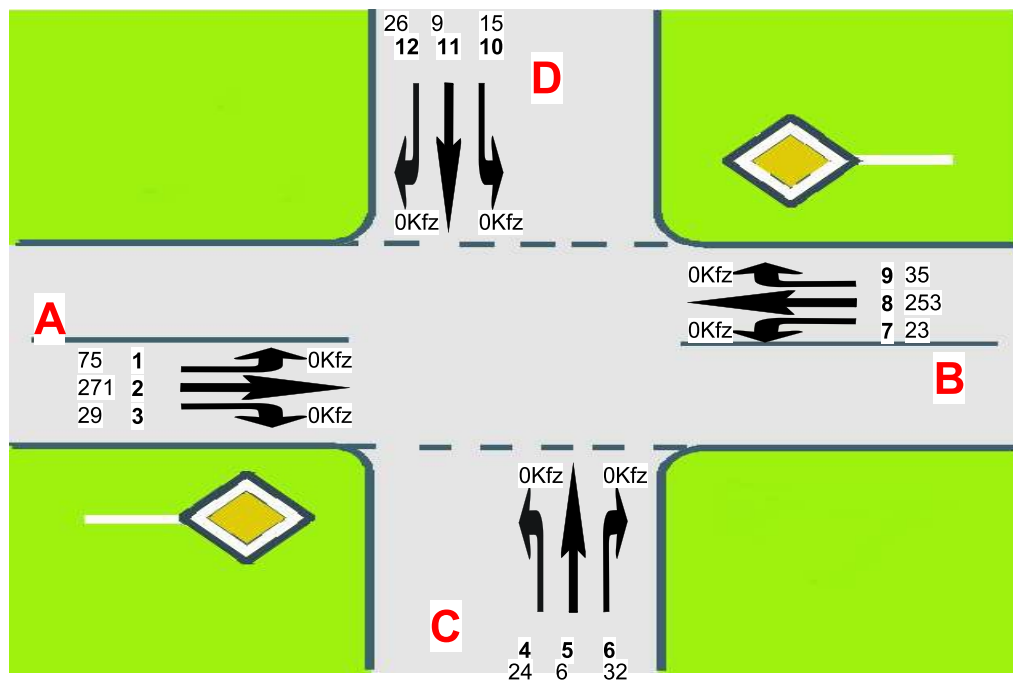
Anlage: 5.1

Übersicht von 16:15 bis 17:15

Knotenpunktbezeichnung : K1: Raiffeisenstraße (L 862) / Gewerbestraße / An der Bahn
Prognosefall 2039

Übersicht von 16:15 bis 17:15															
Strom	WZ ges [min]	WZ mitt [sec]	WZ 85% [sec]	WZ max [sec]	RS mitt [Kfz]	RS 85% [Kfz]	RS 95% [Kfz]	RS max [Kfz]	H ges [-]	H mitt [-]	H max [-]	Fz. ang. [Kfz]	Fz. abg. [Kfz]	Fz. wart. [Kfz]	QSV [-]
1	5,5	4,3	7,0	38,2	0,1	0	1	4	82	1,1	6	76	76	0	A
2	1,6	0,3	4,0	35,9	0,0	0	0	5	45	0,2	6	273	273	0	A
3	0,2	0,4	4,0	23,3	0,0	0	0	2	5	0,2	5	28	28	0	A
4	5,8	14,3	25,0	143,8	0,1	0	1	5	28	1,1	6	24	24	0	B
5	1,2	11,1	19,0	95,5	0,0	0	0	2	7	1,1	5	6	6	0	B
6	3,1	5,8	9,0	102,1	0,1	0	0	3	36	1,1	6	32	32	0	A
7	1,7	4,4	7,0	44,1	0,0	0	0	2	24	1,0	4	23	23	0	A
8	0,4	0,1	4,0	18,8	0,0	0	0	4	13	0,1	5	257	257	0	A
9	0,1	0,1	4,0	34,7	0,0	0	0	1	2	0,1	3	35	35	0	A
10	3,0	12,2	22,0	152,6	0,1	0	0	3	17	1,1	4	15	15	0	B
11	1,8	12,0	21,0	92,7	0,0	0	0	3	10	1,1	4	9	9	0	B
12	2,4	5,1	8,0	68,7	0,0	0	0	3	31	1,1	5	28	28	0	A
Sum	26,6	2,0		152,6	0,0			5		0,4	6	808			

Übersicht von 16:15 bis 17:15



A=Raiffeisenstraße (L 862) West
C=An der Bahn
B=Raiffeisenstraße (L 862) Ost
D=Gewerbestraße



**ILP GmbH: Verkehrsuntersuchung
B-Plan Nr. 27 in der Gemeinde Jaderberg - 1. Änderung**

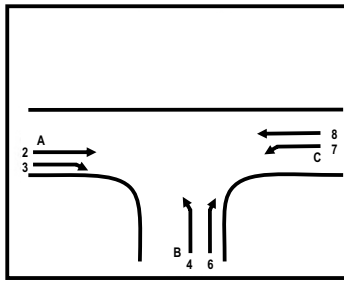
**Leistungsfähigkeitsberechnung K1
Prognosefall 2038
Nachmittag [Sph]**

ProjektNr.: 0247

Datum: 30.04.24

Anlage: 5.2

Formblatt S5-5: Beurteilung einer Einmündung oder Kreuzung mit der Regelung „rechts vor links“



Knotenpunkt: **Gewerbestraße / Georgstraße**

Einmündung: Kreuzung: **x**

Verkehrsdaten: Datum **29.03.2023**
Uhrzeit **16:45**
Planung

Analyse
x

Zielvorgaben: Mittlere Wartezeit $tw =$ **≤ 45 s**
Qualitätsstufe **D**

Zufahrt	Strom	1 LV qLV [Pkw/h]	2 Lkw+Bus qLkw+Bus [Lkw/h]	3 Lkw qLkwK [LkwK/h]	4a Kfz qKfz [Kfz/h]	4b \sum Kfz [Kfz/h]	5 \sum ges. Knoten [Kfz/h]	6 Wartezeit tw [s]	7 Qualitäts- stufe QSV
A	1					0			
	2	1	0	0		1			
	3	12	0	0	13	13			
B	4	15	0	0		15			
	5					0			
	6	63	0	0	64	64	117	3,2	A/B
C	7	19	0	1		20			
	8	2	0	0	4	4			
	9					0			
D	10					0			
	11					0			
	12					0			
erreichbare Qualitätsstufe QSV _{Fz,ges}									A/B



Luftbild: Geofachdaten © NLSiBV 2022 -
Geobasisdaten © LGLN 2023 (M. 1: 500)



**ILP GmbH: Verkehrsuntersuchung
B-Plan Nr. 27 in der Gemeinde Jaderberg - 1. Änderung**

**Leistungsfähigkeitsberechnung K2
nach HBS - Bestand
Nachmittag [Sph]**

Projektnr.: 0247

Datum: 30.04.24

Anlage: 5.3

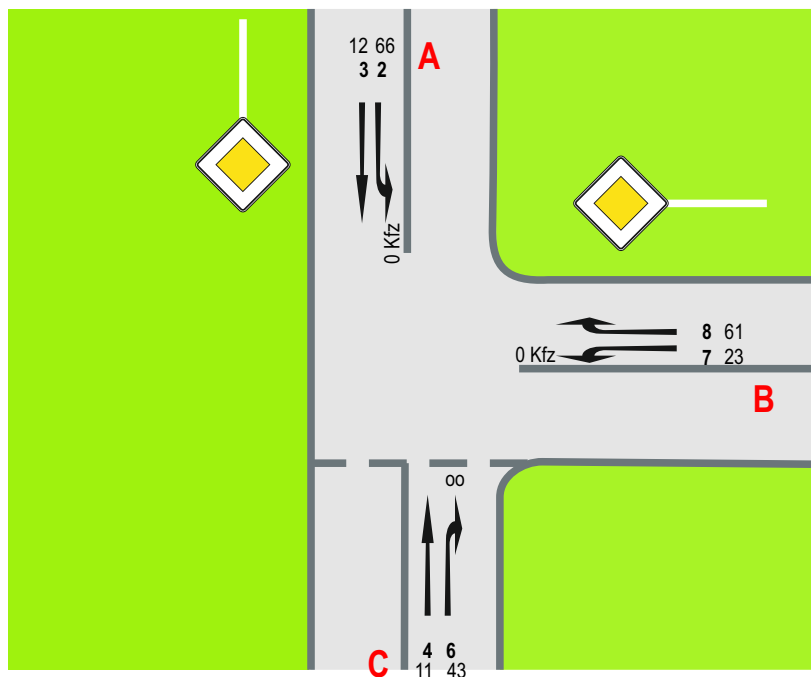
Übersicht von 07:15 bis 08:15

Knotenpunktbezeichnung : K3: Vareler Straße (K 108) / Georgstraße
Bestandsfall

Übersicht von 07:15 bis 08:15

Strom	WZ	WZ	WZ	WZ	RS	RS	RS	RS	H	H	H	Fz.	Fz.	Fz.	QSV
	ges	mitt	85%	max	mitt	85%	95%	max	ges	mitt	max	ang.	abg.	wart.	
	[min]	[sec]	[sec]	[sec]	[Kfz]	[Kfz]	[Kfz]	[Kfz]	[-]	[-]	[-]	[Kfz]	[Kfz]	[Kfz]	[-]
2	0,0	0,0	0,0	0,0	0,0	0	0	0	0	0,0	0	67	67	0	A
3	0,0	0,0	0,0	0,0	0,0	0	0	0	0	0,0	0	12	12	0	A
4	0,8	4,4	7,0	39,8	0,0	0	0	2	11	1,0	2	11	11	0	A
6	2,4	3,3	4,0	30,3	0,0	0	0	2	44	1,0	2	43	43	0	A
7	1,3	3,2	4,0	21,0	0,0	0	0	2	24	1,0	2	23	23	0	A
8	0,1	0,1	4,0	18,2	0,0	0	0	1	2	0,0	2	61	61	0	A
Sum	4,5	1,2		39,8	0,0			2		0,4	2	218			

Übersicht von 07:15 bis 08:15



A=Vareler Straße (K 108) Nord
C=Georgstraße
B=Vareler Straße (K 108) Ost
D=



**ILP GmbH: Verkehrsuntersuchung
B-Plan Nr. 27 in der Gemeinde Jaderberg - 1. Änderung**

**Leistungsfähigkeitsberechnung K3
Bestand
Vormittag [Sph]**

Projektnr.: 0247

Datum: 30.04.24

Anlage: 5.4