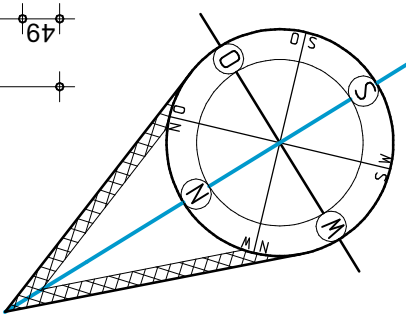


**BAUVORHABEN**  
 Erweiterung der Deichschule Schweiburg um  
 Inklusions- und Funktionsräume  
 Kirchenstraße 67, 26349 Jade

**BAUHERREN**  
 Gemeinde Jade, vertr. d. Herrn Stahl  
 Jader Straße 47, 26349 Jade

**VERFASSTER**  
 Planungsgemeinschaft Jeltsch + Remmers  
 Friedrich-August-Str. 11, 26316 Varel

**PLANINHALT**  
 Entwurf



Varel, 17.07.2020  
 Ort/Datum

Unterschrift