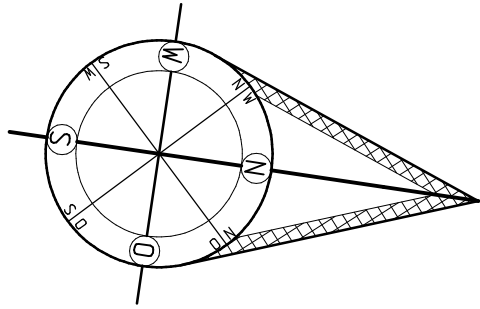


ERDGESCHOSS BESTAND / PLANUNG



6 Stg. 18³/26
15 Stg. 18³/26

Familien- und Kinderservicebüro Jade

Eingang

WF

4 Stg.
18.25/25
Podest

15 Stg. 18.25/25

Estpl. 4

Estpl. 3

Estpl. 2

Estpl. 1

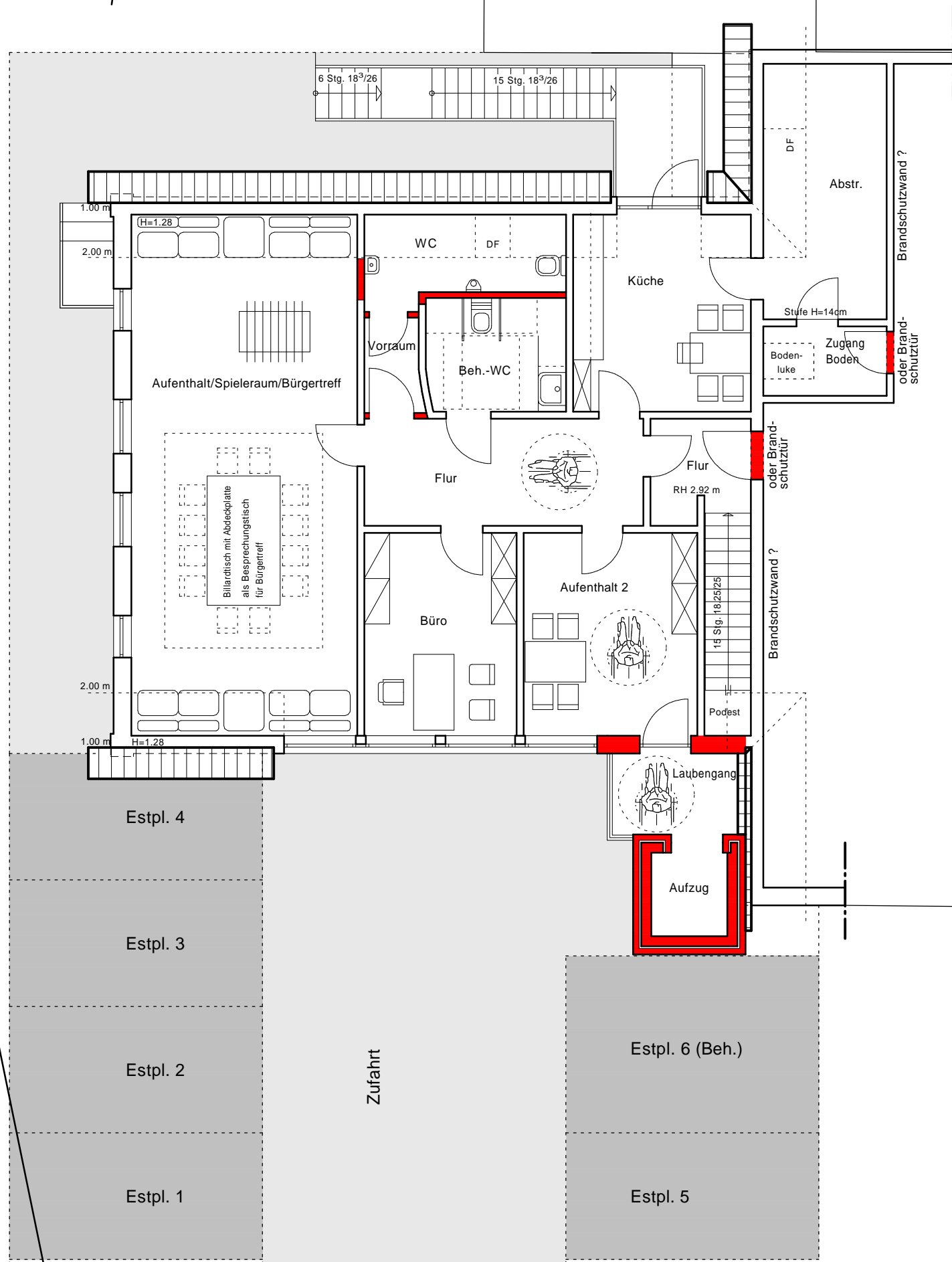
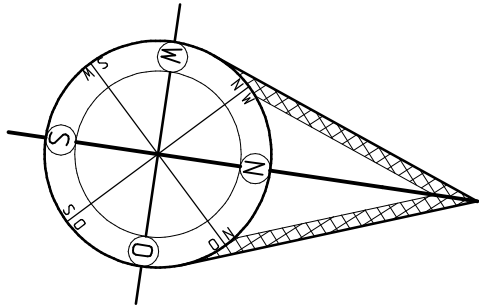
Zufahrt

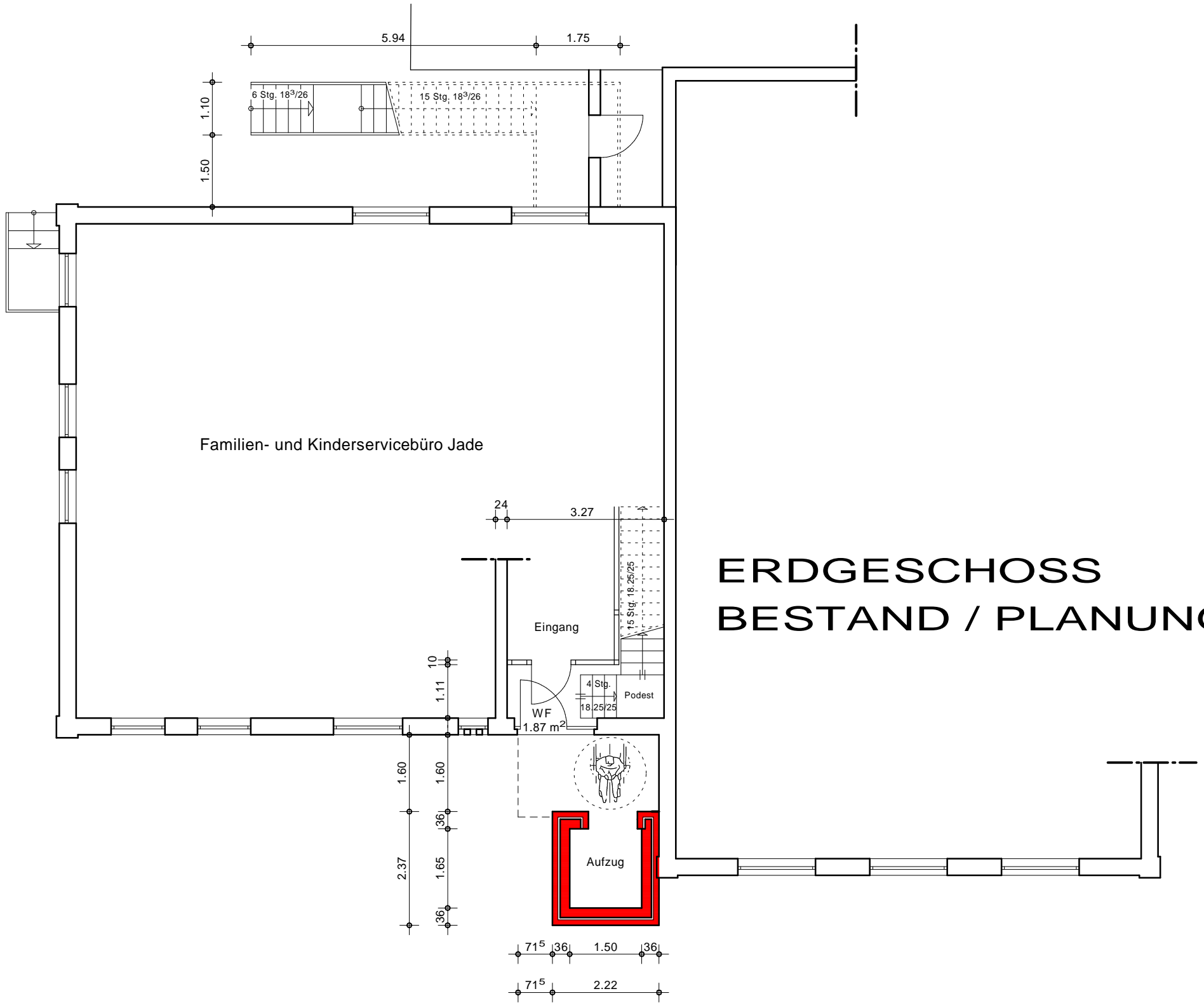
Aufzug

Estpl. 6 (Beh.)

Estpl. 5

DACHGESCHOSS - PLANUNG





Familien- und Kinderservicebüro Jade

**ERDGESCHOSS
BESTAND / PLANUNG**

Aufzug

Eingang

WF
1.87 m²



4 Stg.
18,25/25

15 Stg.
18,25/25

Podest

15 Stg.
18,3/26

6 Stg.
18,3/26

2.4

3.27

1.11

1.0

1.60

2.37

1.60

1.65

1.36

1.36

71⁵

36

1.50

36

2.22

71⁵

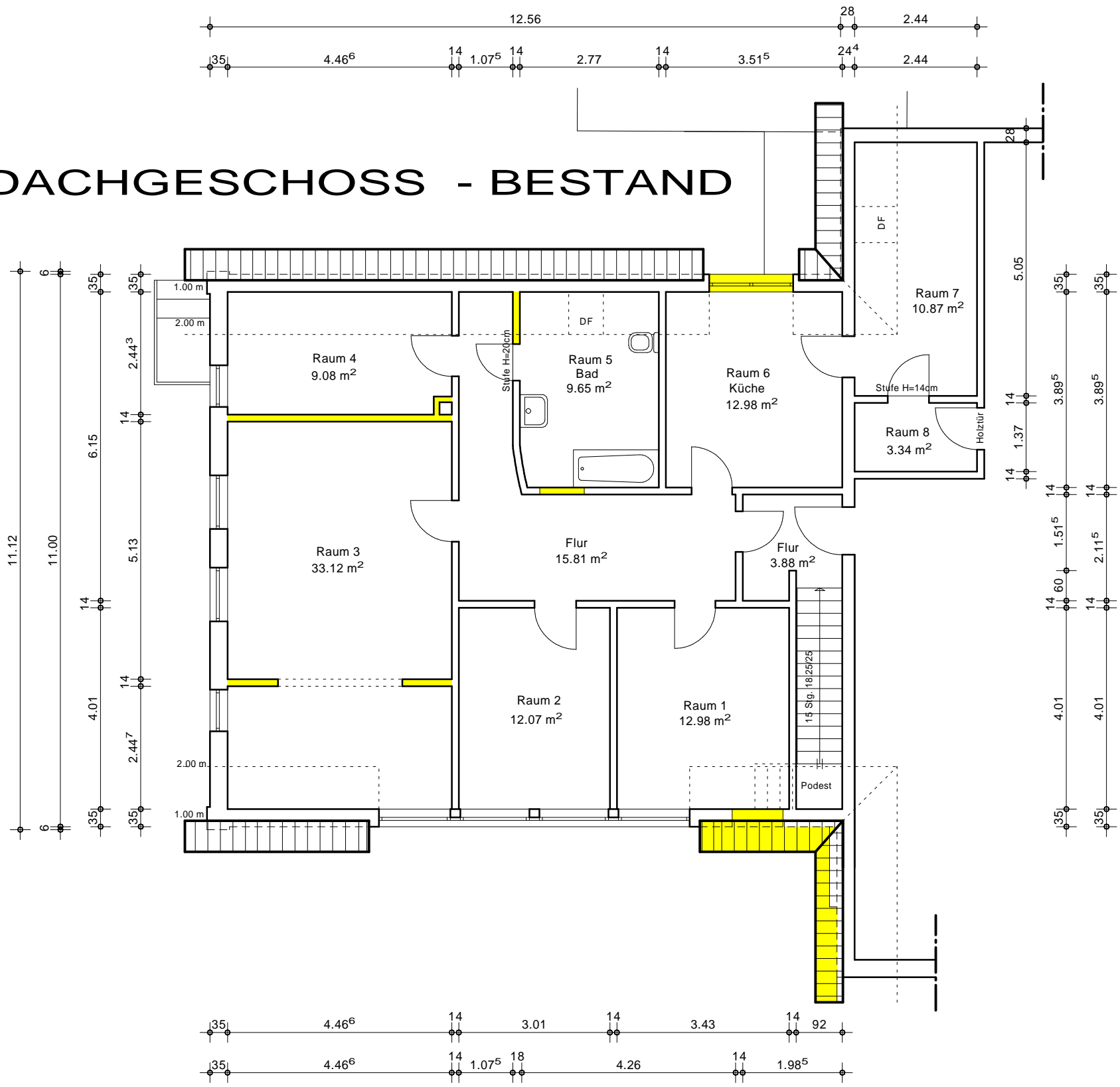
1.10

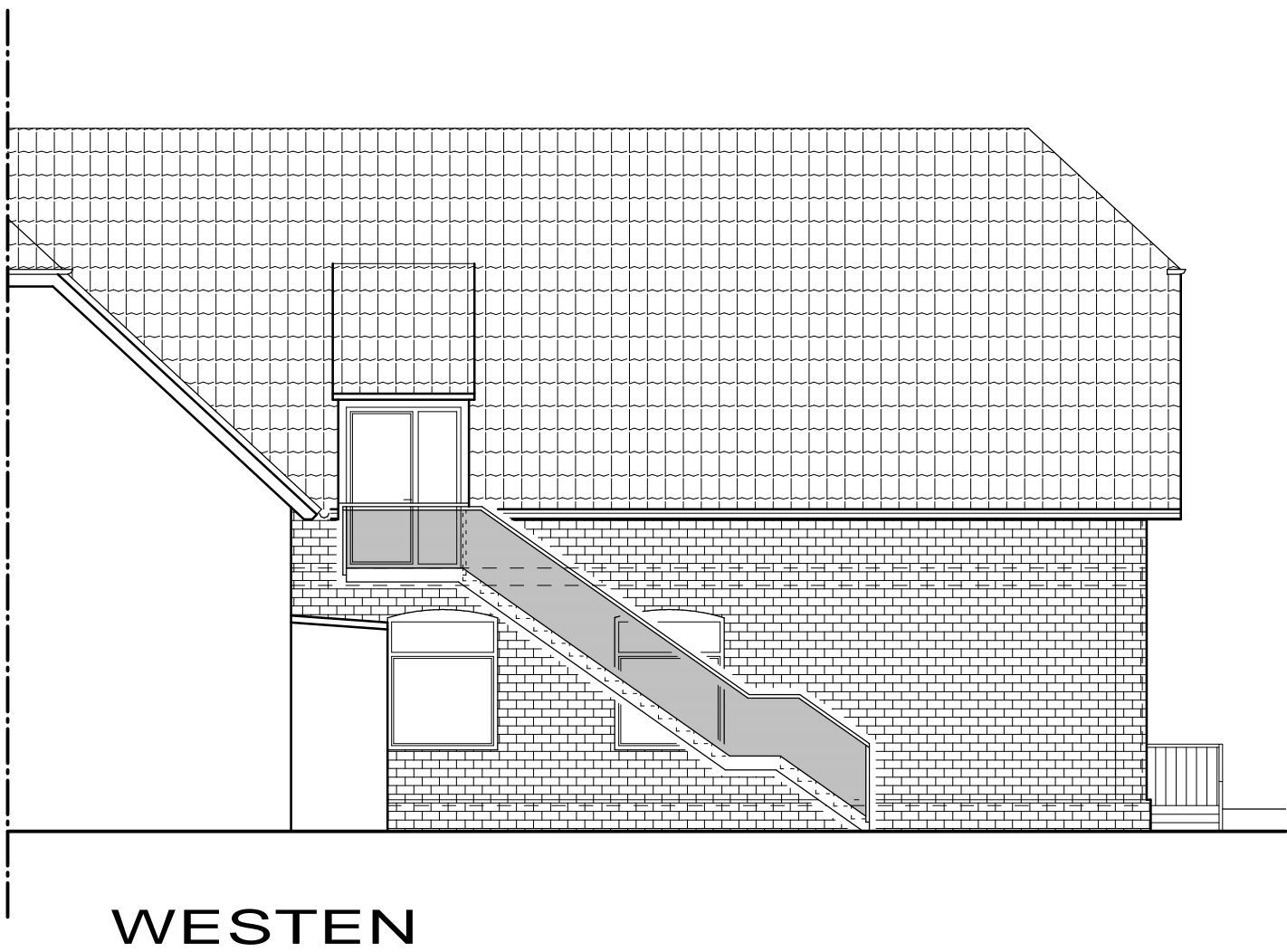
1.50

5.94

1.75

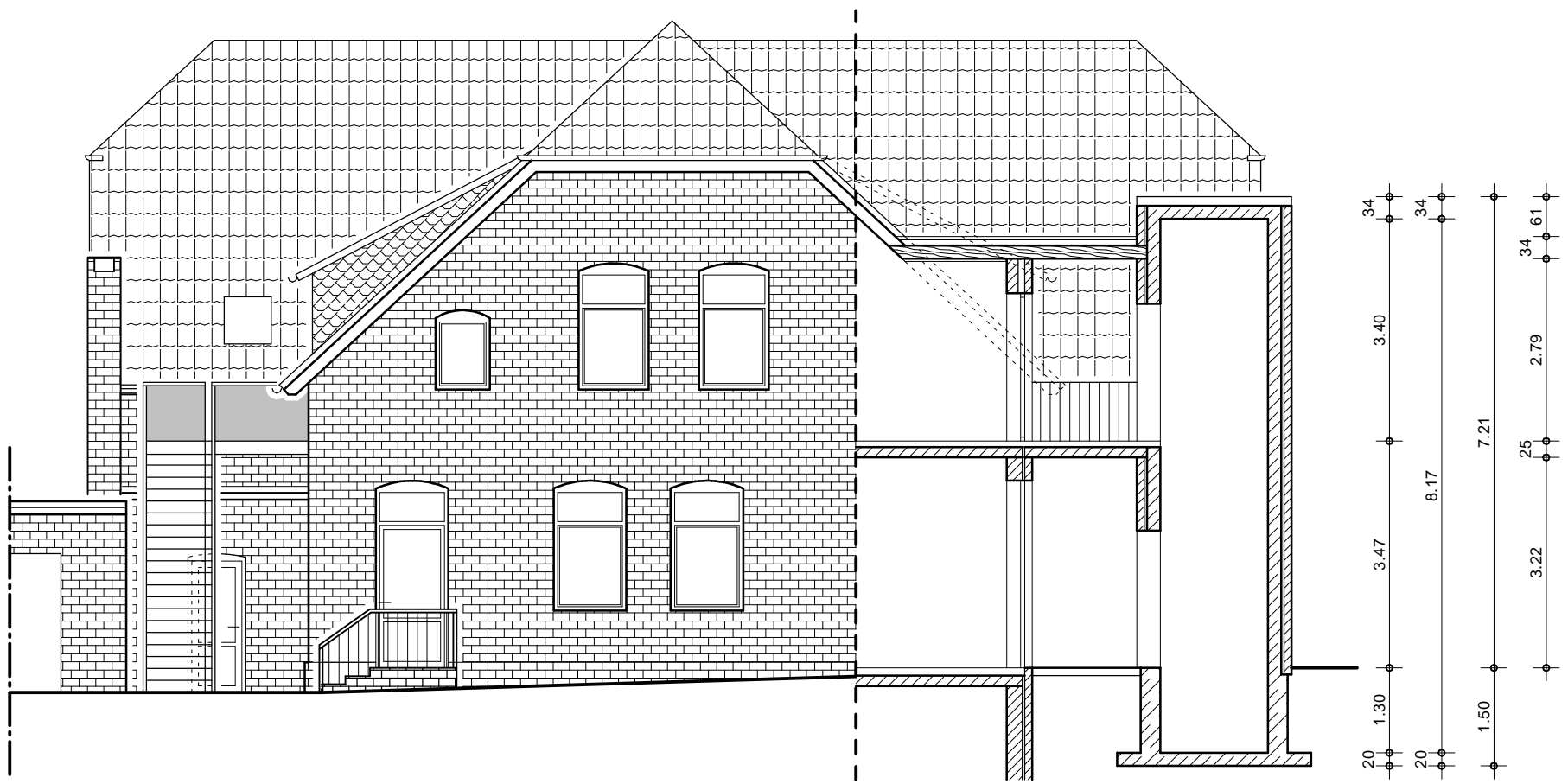
DACHGESCHOSS - BESTAND







SÜDEN



TEILSCHNITT